



Better World Green

Public Company Limited

การประชุมสามัญผู้ถือหุ้น ประจำปี 2562

วันอังคารที่ 30 เมษายน 2562 เวลา 14.00 น.

ณ ห้องพาวิลเลียน ชั้น 8 โรงแรมเดอะแกรนด์ โฟร์วings คอนเวนชั่น ถนนศรีนครินทร์



Better World Green
Public Company Limited

วาระที่ 1

เรื่องที่ประธานฯ แจ้งให้ที่ประชุมทราบ



Better World Green
Public Company Limited

วาระที่ 2

**พิจารณารับรอง
รายงานการประชุมสามัญผู้ถือหุ้น ประจำปี 2561
ซึ่งประชุมเมื่อวันที่ 30 เมษายน พ.ศ. 2561**



Better World Green
Public Company Limited

รายงานการประชุมสามัญผู้ถือหุ้น
ประจำปี 2561 ของบริษัทฯ
ซึ่งประชุมเมื่อวันที่ 30 เมษายน พ.ศ.2561



ความเห็นคณะกรรมการบริษัท

รายงานการประชุมดังกล่าวได้บันทึกขึ้นโดยถูกต้อง สมบูรณ์และครบถ้วน และเห็นควรรับรองรายงานการประชุมสามัญผู้ถือหุ้น ประจำปี 2561 ของบริษัทฯ ซึ่งได้ประชุม เมื่อวันที่ 30 เมษายน พ.ศ. 2561 รายละเอียดปรากฏ ตามสำเนารายงานการประชุมสามัญผู้ถือหุ้น ประจำปี 2561

ซึ่งบริษัทฯ ได้จัดส่งให้กับผู้ถือหุ้นทุกท่านพร้อมกับ หนังสือบอกกล่าวนัดประชุมในครั้งนี้



มติที่ประชุม (วาระที่ 2)

เห็นด้วย	1,299,630,539	เสียง	(100%)
ไม่เห็นด้วย	-	เสียง	(-%)
งดออกเสียง	-	เสียง	(-%)
บัตรเสีย	-	เสียง	(-%)



วาระที่ 3

พิจารณารับทราบ

**รายงานของคณะกรรมการบริษัทฯ
เกี่ยวกับผลการดำเนินงาน ประจำปี 2561**



ข้อเท็จจริงและเหตุผล

บริษัทฯ ได้สรุปผลการดำเนินงานที่ผ่านมาและ
การเปลี่ยนแปลงที่สำคัญ ในรอบปี 2561 ซึ่งปรากฏ
ในรายงานประจำปี 2561 (Annual Report 2018)



Better World Green
Public Company Limited

Presentation

รายงานผลการดำเนินงาน

ประจำปี 2561



ความเห็นคณะกรรมการบริษัท

เห็นควรรับทราบรายงานผลการดำเนินงานของ
บริษัทฯ ประจำปี 2561 และเสนอให้ที่ประชุมผู้ถือหุ้น
รับทราบ รายละเอียดปรากฏตามรายงานประจำปี 2561



Better World Green
Public Company Limited

มติที่ประชุม (วาระที่ 3)

**รับทราบรายงานของคณะกรรมการบริษัทฯ
เกี่ยวกับผลการดำเนินงาน ประจำปี 2561**



วาระที่ 4

**พิจารณาอนุมัติ
งบแสดงฐานะการเงิน และงบกำไรขาดทุนเบ็ดเสร็จ
ของบริษัทฯ สำหรับรอบระยะเวลาบัญชีสิ้นสุด
วันที่ 31 ธันวาคม พ.ศ. 2561**



ข้อเท็จจริงและเหตุผล

**งบการเงินสำหรับรอบระยะเวลาบัญชีสิ้นสุด
วันที่ 31 ธันวาคม พ.ศ. 2561 ได้ผ่านการพิจารณาจาก
คณะกรรมการตรวจสอบ และได้ผ่านการตรวจสอบและ
รับรองจากผู้สอบบัญชีแล้ว**



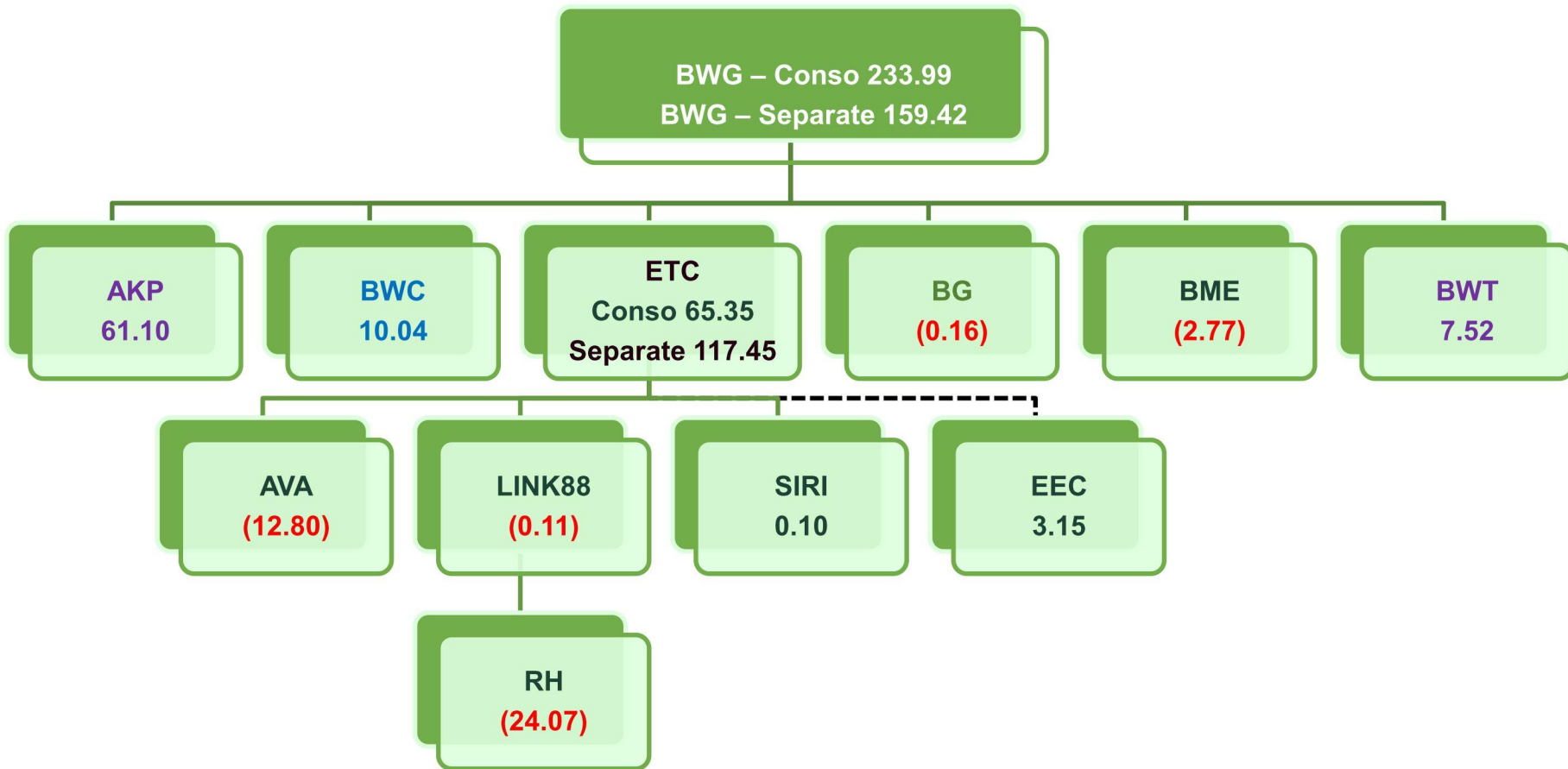
ความเห็นคณะกรรมการตรวจสอบ

คณะกรรมการตรวจสอบได้พิจารณาและสอบทานงบการเงินประจำปีของบริษัท สิ้นสุด วันที่ 31 ธันวาคม 2561 ของบริษัทซึ่งได้ผ่านการตรวจสอบและลงนามรับรองโดย นายจิโรจ ศิริโรโรจน์ ผู้สอบบัญชีรับอนุญาตเลขที่ 5113 ผู้สอบบัญชีของบริษัท กรินทร์ ออดิท จำกัด แล้ว

จึงเห็นควรเสนอให้คณะกรรมการบริษัทฯ เสนอที่ประชุมผู้ถือหุ้นพิจารณางบการเงินประจำปีสิ้นสุด วันที่ 31 ธันวาคม พ.ศ. 2561



(Unit : Million Baht)





Conso 2018

Total Incomes
2,470.27

GP
807.09
= 32.86%

EBT
351.38
= 14.22%

NP-Owners
233.99
= 9.47%

EBITDA
826.06
= 33.44%

Conso 2017

Total Incomes
2,046.65

GP
753.15
= 37.14%

EBT
354.96
= 17.34%

NP-Owners
253.17
= 12.37%

EBITDA
802.40
39.21%

Separate 2018

Total Incomes
1,636.03

GP
414.02
= 25.76%

EBT
198.78
= 12.15%

NP
159.42
= 9.74%

EBITDA
452.59
= 27.66%

Separate 2017

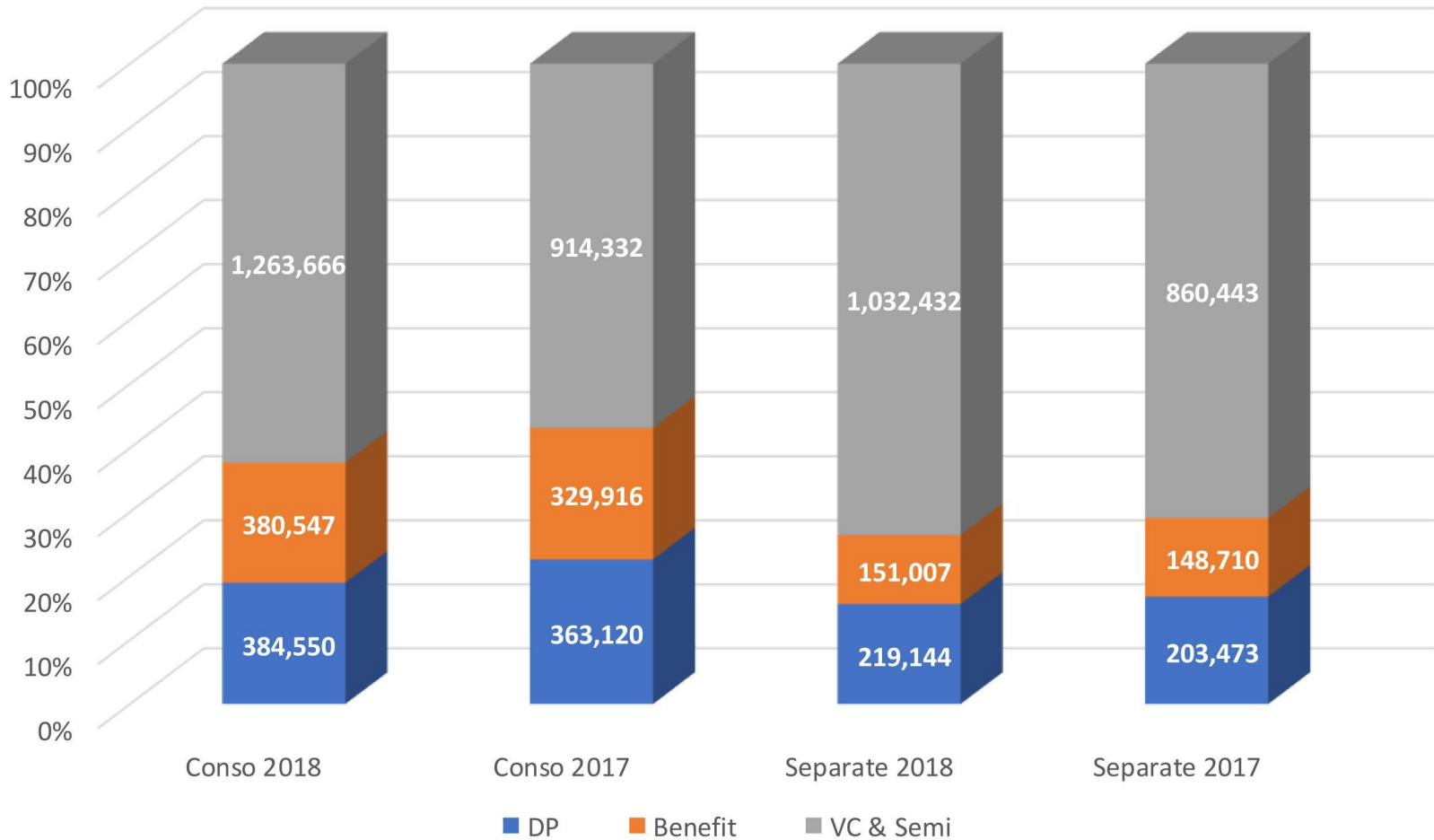
Total Incomes
1,542.53

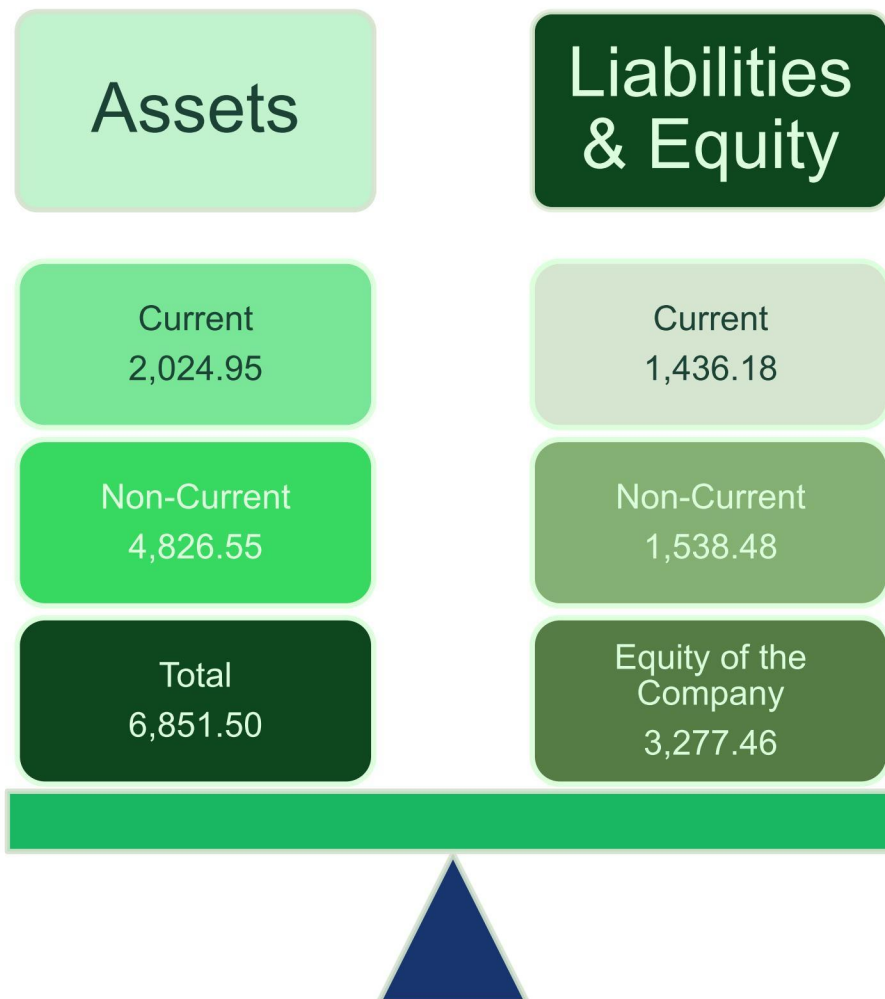
GP
448.28
= 29.93%

EBT
288.34
= 18.69%

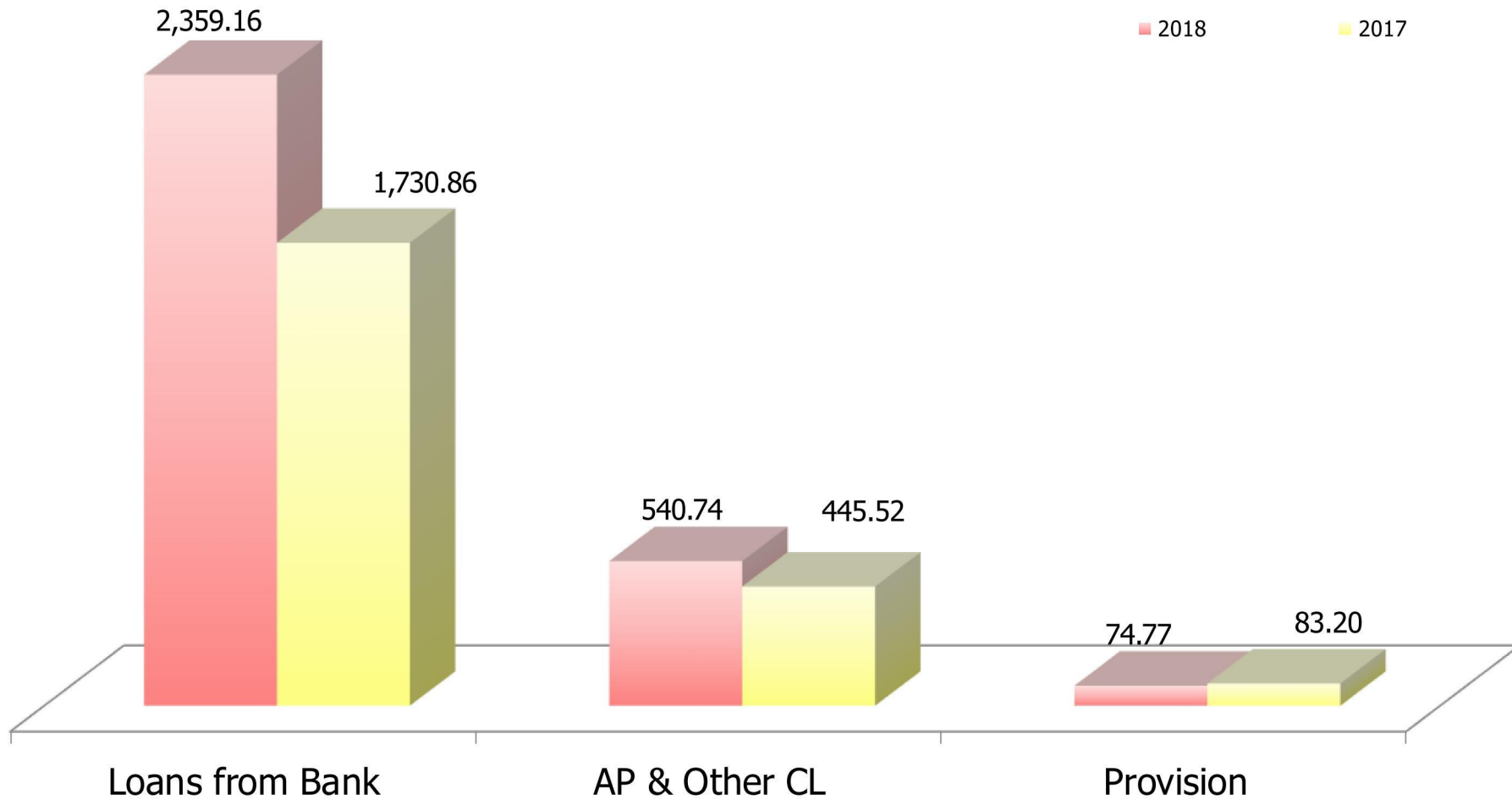
NP
231.47
= 15.01%

EBITDA
533.38
= 34.58%





Unit : Million Baht



Unit : Million baht

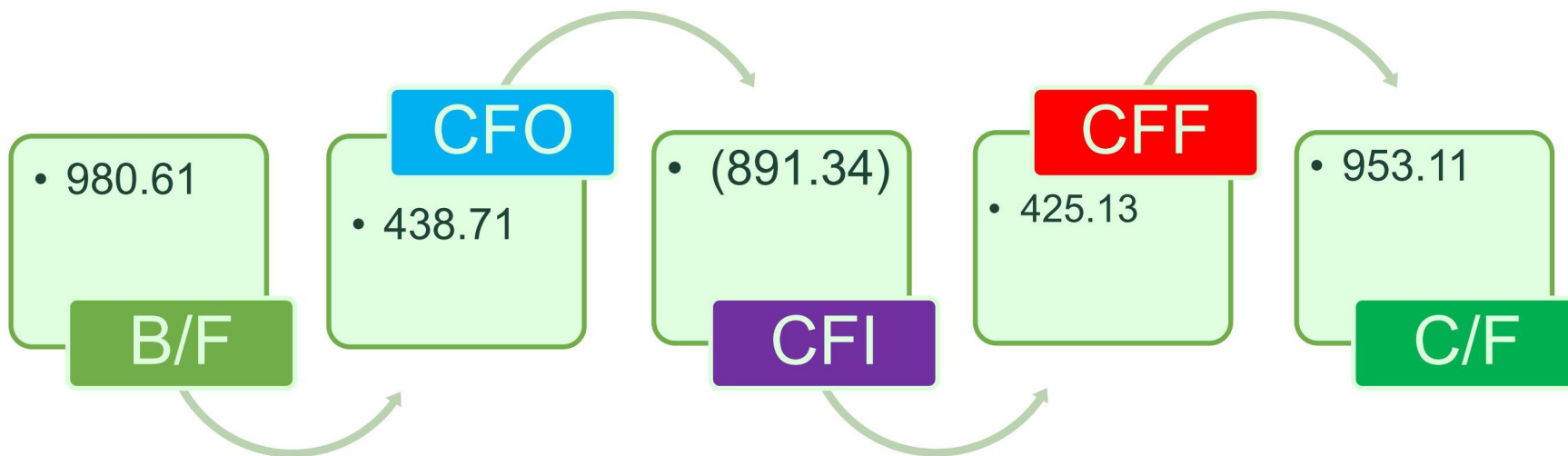


Debt Performance

Debt Ratio (x) • **0.43x**

**Debt with Interest-
Bearing Ratio (X)** • **0.34x**

D/E Ratio (X) • **0.91x**





Conso

	Ebit		Assets Turnover		Equity	A/E	NP
Ebit	441,512,904	2018	6,851,504,462	2018	3,876,838,552		289,011,167
Total Incomes	2,470,275,686	2017	5,964,232,677	2017	3,704,654,939		2,470,275,686
			12,815,737,139		7,581,493,491		
			2		2		
		Average Assets	6,407,868,570				
		Total Incomes	2,470,275,686				
	17.87%	Assets turnover	0.39	Average Equity	3,790,746,746	1.69	11.70%
	<u>ROA</u>	<u>6.890%</u>		<u>ROE</u>	<u>7.624%</u>		



ความเห็นผู้สอบบัญชี

งบการเงินประจำปี 2561

ตรวจสอบโดย

คุณจิโรจ ศิริโรโรจน์

ผู้สอบบัญชีรับอนุญาต ทะเบียนเลขที่ 5113

บริษัท กรินทร์ ออดิท จำกัด

ลงวันที่ 27 กุมภาพันธ์ พ.ศ.2562

โดยเป็นการเสนอรายงานการตรวจสอบอย่างไม่มีเงื่อนไข



ความเห็นคณะกรรมการบริษัท

**เห็นควรอนุมัติงบแสดงฐานะการเงินและ
งบกำไรขาดทุนเบ็ดเสร็จ ของบริษัทฯ สำหรับรอบ
ระยะเวลาบัญชีสิ้นสุด วันที่ 31 ธันวาคม พ.ศ. 2561
ซึ่งผ่านการพิจารณาจากคณะกรรมการตรวจสอบและ
รับรองจากผู้สอบบัญชีแห่งบริษัท กรินทร์ ออดิท จำกัด**



มติที่ประชุม (วาระที่ 4)

เห็นด้วย	1,332,192,744	เสียง	(99.96 %)
ไม่เห็นด้วย	-	เสียง	(- %)
งดออกเสียง	583,600	เสียง	(0.04 %)
บัตรเสีย	-	เสียง	(- %)



วาระที่ 5

**พิจารณาอนุมัติ
การจัดสรรกำไรและการจ่ายเงินปันผล
ในอัตราหุ้นละ 0.023 บาท
สำหรับผลการดำเนินงานของบริษัท
ประจำปี 2561**



นโยบายการจ่ายเงินปันผลของบริษัทฯ

- จ่ายไม่ต่ำกว่าร้อยละ 50 ของกำไรสุทธิหลังหักภาษีเงินได้นิติบุคคล และหลังหักสำรองตามกฎหมาย
- ไม่มี ผลกระทบต่อการดำเนินงานตามปกติของบริษัทฯ อย่างมีนัยสำคัญ



ตารางการเปรียบเทียบการจ่ายเงินปันผล สำหรับผลการดำเนินงานประจำปี 2559-2561

งบการเงินเฉพาะบริษัท	ผลดำเนินงาน ปี 2561	ผลดำเนินงาน ปี 2560	ผลดำเนินงาน ปี 2559
กำไรสุทธิ (บาท)	159,416,051	231,471,940	344,348,916
สำรองตามกฎหมาย (บาท)	7,962,722	11,573,597	17,217,446
กำไรสุทธิหลังหักสำรองตามกฎหมาย (บาท)	151,543,329	219,898,343	327,131,470
อัตราเงินปันผลต่อหุ้น (บาท)	0.023	0.029	0.043
จำนวนเงินปันผลที่จ่าย (บาท)	88,138,702.78	111,131,407.85	164,775,781.00
อัตราการจ่ายเงินปันผล (ร้อยละของ กำไรสุทธิหลังหักเงินสำรองตาม กฎหมาย)	58.20	50.54	50.37



ความเห็นคณะกรรมการบริษัท

- อนุมัติการจ่ายเงินปันผลจากผลการดำเนินงานประจำปี 2561
- ทนสำรองตามกฎหมาย **7,962,722 บาท**
- จ่ายเงินปันผลในอัตราหุ้นละ **0.023 บาท**
- รวมเป็นเงิน **88,138,702.78 บาท (ร้อยละ 58.20)**
- กำหนดรายชื่อ (RD) วันที่ **10 พฤษภาคม 2562**
- จ่ายเงินปันผล วันที่ **29 พฤษภาคม 2562**



มติที่ประชุม (วาระที่ 5)

เห็นด้วย	1,332,836,744	เสียง	(100 %)
ไม่เห็นด้วย	-	เสียง	(0 %)
งดออกเสียง	-	เสียง	(0 %)
บัตรเสีย	-	เสียง	(0 %)



Better World Green
Public Company Limited

วาระที่ 6

**พิจารณาอนุมัติ
การจ่ายเงินโบนัสสำหรับคณะกรรมการบริษัท
ประจำปี 2561**



- **มาตรา 90 แห่ง พ.ร.บ.บริษัทมหาชนจำกัด พ.ศ. 2535**
- **ข้อบังคับของบริษัทฯ ข้อ 22**
 - **“กรรมการบริษัทมีสิทธิได้รับค่าตอบแทนจากบริษัทตามที่ที่ประชุมผู้ถือหุ้นจะพิจารณา”**
- **ที่ประชุมคณะอนุกรรมการสรรหาและพิจารณา**
ค่าตอบแทน เป็นจำนวนเงินไม่เกิน 3,500,000 บาท
(สามล้านห้าแสนบาทถ้วน)



ความเห็นคณะกรรมการบริษัท

- กำหนดค่าตอบแทนที่เป็นเงินโบนัส ประจำปี 2561
- เป็นจำนวนเงินไม่เกิน 3,500,000 บาท (สามล้านห้าแสนบาทถ้วน)
- มอบหมายให้ประธานกรรมการเป็นผู้จัดสรรเงินโบนัส



มติที่ประชุม (วาระที่ 6)

เห็นด้วย	1,332,514,544	เสียง	(99.98 %)
ไม่เห็นด้วย	322,200	เสียง	(0.02 %)
งดออกเสียง	-	เสียง	(0 %)
บัตรเสีย	-	เสียง	(0 %)



วาระที่ 7

**พิจารณาอนุมัติ
การแต่งตั้งกรรมการใหม่ แทนกรรมการเดิม
ที่พ้นจากตำแหน่งตามวาระ**



ข้อเท็จจริงและเหตุผล

กรรมการที่ต้องออกจากตำแหน่งตามวาระ คือ

ลำดับที่	ชื่อ – สกุล	ตำแหน่งในปี 2561
1	นพ.ดร.วิชาญ วิทยาชัย	ประธานกรรมการ
2	ดร.บุญญาบารมี สว่างวงศ์	กรรมการตรวจสอบ / กรรมการอิสระ
3	นางนารถฤดี ธรรมวัน	กรรมการตรวจสอบ / กรรมการอิสระ

ประวัติคณะกรรมการ

ชื่อ-นามสกุล นพ.ดร.วิชาญ วิทยาศัย

อายุ 78 ปี สัญชาติ ไทย

ตำแหน่งปัจจุบัน ประธานกรรมการ

วันที่ได้รับตำแหน่งเป็นกรรมการ 17 มีนาคม พ.ศ.2548 (14 ปี)
(นับจนถึงวันประชุมสามัญผู้ถือหุ้น 2562)

ความสัมพันธ์ของครอบครัวระหว่างผู้บริหาร -ไม่มี-

วุฒิการศึกษา - ปริญญาเอก ภูมิคุ้มกันวิทยา มหาวิทยาลัยอิลลินอยส์ ประเทศสหรัฐอเมริกา
- ปริญญาตรี แพทยศาสตร์ มหาวิทยาลัยแพทยศาสตร์
- ผ่านการอบรมหลักสูตร DAP

ประเภทกรรมการที่จะเสนอการแต่งตั้ง ประธานกรรมการ
ตำแหน่งในบริษัทจดทะเบียนอื่น -ไม่มี-

ตำแหน่งในหน่วยงานอื่น (ที่ไม่ใช่บริษัทจดทะเบียน) - ประธานมูลนิธิเกื้ออรุณ

ประสบการณ์ทำงาน - ประธานกรรมการ บริษัท เบตเตอร์ เวิลด์ กรีน จำกัด (มหาชน)
- ประธานมูลนิธิเกื้ออรุณ

การเข้าร่วมประชุมในปี 2561 - คณะกรรมการบริษัทฯ 4/4 ครั้ง
- ประชุมสามัญผู้ถือหุ้น 1/1 ครั้ง
- ประชุมคณะอนุกรรมการบริหารความเสี่ยง 2/2 ครั้ง

การถือหุ้นในบริษัทฯ 0.07 (2,500,000 หุ้น) (ณ วันที่ 31 ธันวาคม 2561)

ส่วนได้เสียทั้งทางตรงและทางอ้อมในกิจการใดๆ ที่บริษัทฯ หรือบริษัทย่อยเป็นคู่สัญญา :-ไม่มี -

การดำรงตำแหน่งในกิจการที่แข่งขัน / เกี่ยวเนื่องกับธุรกิจของบริษัทฯ :-ไม่มี -

ประวัติการกระทำผิดกฎหมายในระยะ 10 ปี ย้อนหลัง :-ไม่มี-





ชื่อ-นามสกุล **ดร.บุญญาบารมี สว่างวงศ์**

อายุ 58 ปี **สัญชาติ** ไทย

ตำแหน่งปัจจุบัน กรรมการอิสระ และกรรมการตรวจสอบ

วันที่ได้รับตำแหน่งเป็นกรรมการ 17 มีนาคม พ.ศ.2548 (14 ปี)
(นับจนถึงวันประชุมสามัญผู้ถือหุ้น 2562)

ความสัมพันธ์ของครอบครัวระหว่างผู้บริหาร -ไม่มี-

- วุฒิการศึกษา**
- ปริญญาเอก รัฐประศาสนศาสตร์ มหาวิทยาลัยปทุมธานี
 - ปริญญาโท รัฐประศาสนศาสตร์ มหาวิทยาลัยปทุมธานี
 - ปริญญาตรี นิติศาสตร์ มหาวิทยาลัยศรีปทุม
 - ผ่านการอบรมหลักสูตร DAP

ประเภทกรรมการที่จะเสนอการแต่งตั้ง กรรมการอิสระ และกรรมการตรวจสอบ

ตำแหน่งในบริษัทจดทะเบียนอื่น -ไม่มี-

ตำแหน่งในหน่วยงานอื่น -ไม่มี-

(ที่ไม่ใช่บริษัทจดทะเบียน)

- ประสบการณ์ทำงาน**
- นิติกร มหาวิทยาลัยราชภัฏจันทรเกษม
 - ผู้ประเมินภายนอก การศึกษาขั้นพื้นฐาน ของสำนักงานรับรองมาตรฐาน และประเมินคุณภาพการศึกษา องค์การมหาชน
 - กรรมการโครงการประเมินคุณธรรมและความโปร่งใส ของหน่วยงานภาครัฐ สำหรับองค์กรปกครองส่วนท้องถิ่น

- การเข้าร่วมประชุมในปี 2561**
- คณะกรรมการบริษัทฯ 4/4 ครั้ง
 - คณะกรรมการตรวจสอบ 4/4 ครั้ง
 - คณะอนุกรรมการบริหารความเสี่ยง 2/2 ครั้ง
 - คณะอนุกรรมการสรรหาและพิจารณาค่าตอบแทน 2/2 ครั้ง
 - ประชุมสามัญผู้ถือหุ้น 1/1 ครั้ง

การถือหุ้นในบริษัทฯ 0.03% (1,250,000 หุ้น) (ณ วันที่ 31 ธันวาคม 2561)

ส่วนได้เสียทั้งทางตรงและทางอ้อมในกิจการใดๆ ที่บริษัทฯ หรือบริษัทย่อยเป็นคู่สัญญา : -ไม่มี -

การดำรงตำแหน่งในกิจการที่แข่งขัน / เกี่ยวเนื่องกับธุรกิจของบริษัทฯ : -ไม่มี -

ประวัติการกระทำผิดกฎหมายในระยะ 10 ปี ย้อนหลัง : -ไม่มี-

ชื่อ-นามสกุล นางนารถฤดี ธรรมวัน

อายุ 50 ปี สัญชาติ ไทย

ตำแหน่งปัจจุบัน กรรมการตรวจสอบ และกรรมการอิสระ

วันที่ได้รับตำแหน่งเป็นกรรมการ 17 มีนาคม 2548 (14 ปี)
(นับจนถึงวันประชุมสามัญผู้ถือหุ้น 2562)

ความสัมพันธ์ของครอบครัวระหว่างผู้บริหาร -ไม่มี-

- วุฒิการศึกษา
- ปริญญาตรี พาณิชยศาสตร์และการบัญชี สาขาการบัญชี มหาวิทยาลัยธรรมศาสตร์
 - ผู้สอบบัญชี และผู้สอบบัญชีภาษีอากร
 - ผ่านการอบรมหลักสูตร DAP

ประเภทกรรมการที่จะเสนอการแต่งตั้ง กรรมการตรวจสอบ และกรรมการอิสระ

ตำแหน่งในบริษัทจดทะเบียนอื่น -ไม่มี-

- ตำแหน่งในหน่วยงานอื่น (ที่ไม่ใช่บริษัทจดทะเบียน)
- ที่ปรึกษา บริษัท 407 พัฒนา จำกัด (ธุรกิจการขนส่ง)
 - ที่ปรึกษา บริษัท ดรีม เอกซ์เพรส (เดกซ์) จำกัด

- ประสบการณ์ทำงาน
- ผู้จัดการฝ่ายบัญชีและการเงิน บจก. สยามริเทล ดีเวลลอปเม้นท์
 - หัวหน้าแผนกบัญชีต้นทุน บริษัท เบทส์ (ประเทศไทย) จำกัด

การเข้าร่วมประชุมในปี 2561

- คณะกรรมการบริษัทฯ	4/4	ครั้ง
- คณะกรรมการตรวจสอบ	4/4	ครั้ง
- คณะอนุกรรมการกำกับดูแลกิจการที่ดีและความรับผิดชอบต่อสังคมและสิ่งแวดล้อม	1/1	ครั้ง
- ประชุมสามัญผู้ถือหุ้น	1/1	ครั้ง

การถือหุ้นในบริษัทฯ 0.03% (1,250,000 หุ้น) (ณ วันที่ 31 ธันวาคม 2561)

ส่วนได้เสียทั้งทางตรงและทางอ้อมในกิจการใดๆ ที่บริษัทฯ หรือบริษัทย่อยเป็นคู่สัญญา : -ไม่มี-

การดำรงตำแหน่งในกิจการที่แข่งขัน / เกี่ยวเนื่องกับธุรกิจของบริษัทฯ : -ไม่มี-

ประวัติการกระทำผิดกฎหมายในระยะ 10 ปี ย้อนหลัง : -ไม่มี-





ความเห็นคณะกรรมการบริษัท

เห็นควรอนุมัติการแต่งตั้งกรรมการที่พ้นจากตำแหน่งตามวาระทั้ง 3 ท่าน กลับเข้าดำรงตำแหน่งกรรมการต่ออีกวาระหนึ่ง ตามที่คณะอนุกรรมการสรรหาและพิจารณา คำตอบแทนนำเสนอ ทั้งนี้ให้นำเสนอที่ประชุมสามัญผู้ถือหุ้น พิจารณาอนุมัติ ซึ่งประกอบด้วย

1. นพ.ดร.วิชาญ วิทยาชัย ประธานกรรมการ
2. ดร.บุญญาบารมี สว่างวงศ์ กรรมการตรวจสอบ / กรรมการอิสระ
3. นางนารฤดี ธรรมวัน กรรมการตรวจสอบ / กรรมการอิสระ



มติที่ประชุม (วาระที่ 7)

1. นพ.ดร.วิชาญ วิทยาศัย

เห็นด้วย	1,332,514,544	เสียง	(99.98 %)
ไม่เห็นด้วย	322,200	เสียง	(0.02 %)
งดออกเสียง	-	เสียง	(%)
บัตรเสีย	-	เสียง	(%)



มติที่ประชุม (วาระที่ 7)

2. ดร.บุญญาบารมี สว่างวงศ์

เห็นด้วย	1,331,692,644	เสียง	(99.91 %)
ไม่เห็นด้วย	1,144,100	เสียง	(0.09 %)
งดออกเสียง	-	เสียง	(0 %)
บัตรเสีย	-	เสียง	(0 %)



มติที่ประชุม (วาระที่ 7)

3.นางนารฤดี ธรรมวัน

เห็นด้วย	1,331,692,644	เสียง	(99.91 %)
ไม่เห็นด้วย	1,144,100	เสียง	(0.09 %)
งดออกเสียง	-	เสียง	(0 %)
บัตรเสีย	-	เสียง	(0 %)



Better World Green
Public Company Limited

วาระที่ 8

**พิจารณาอนุมัติ
การกำหนดค่าตอบแทนคณะกรรมการบริษัท
ประจำปี 2562**



ข้อเท็จจริงและเหตุผล

- ❑ อ้างถึง มาตรา 90 แห่ง พ.ร.บ.บริษัทมหาชนจำกัด พ.ศ.2535
- ❑ ข้อบังคับของบริษัทฯ ข้อ 22
"กรรมการบริษัทมีสิทธิได้รับค่าตอบแทนจากบริษัท ตามที่ที่ประชุมผู้ถือหุ้นจะพิจารณา"
- ❑ ที่ประชุมคณะอนุกรรมการสรรหาและพิจารณา ค่าตอบแทนไม่เกิน 2,000,000 บาท (สองล้านบาท)



ตารางการเปรียบเทียบค่าตอบแทนกรรมการ (เบี้ยประชุม) สำหรับปี 2560 - 2562

ตำแหน่ง	ปี 2562 (ปีที่เสนอ)	ปี 2561	ปี 60
ประธานกรรมการ	20,000	20,000	20,000
กรรมการ	10,000	10,000	10,000
ประธานกรรมการตรวจสอบ	20,000	20,000	20,000
กรรมการตรวจสอบ	10,000	10,000	10,000



ความเห็นคณะกรรมการบริษัท

เห็นควรอนุมัติค่าตอบแทนกรรมการที่เป็น
ค่าเบี้ยประชุมและค่าใช้จ่ายอื่นๆ ประจำปี 2562 ตามที่
คณะอนุกรรมการสรรหาและพิจารณาค่าตอบแทนเสนอ



มติที่ประชุม (วาระที่ 8)

เห็นด้วย	1,333,239,744	เสียง	(100 %)
ไม่เห็นด้วย	-	เสียง	(0 %)
งดออกเสียง	-	เสียง	(0 %)
บัตรเสีย	-	เสียง	(0 %)



วาระที่ 9

**พิจารณาอนุมัติ
การแต่งตั้งผู้สอบบัญชี และกำหนดค่าตอบแทน
ผู้สอบบัญชี ประจำปี 2562**



ข้อเท็จจริงและเหตุผล

มาตรา 120 แห่ง พรบ.บริษัทมหาชนจำกัด พ.ศ.2535 "กำหนดให้ที่ประชุมผู้ถือหุ้นสามัญประจำปีแต่งตั้งผู้สอบบัญชี และกำหนดจำนวนเงินค่าสอบบัญชีของบริษัททุกปี ในการแต่งตั้งผู้สอบบัญชีจะแต่งตั้งผู้สอบบัญชีคนเดิมอีกก็ได้"

ประกาศคณะกรรมการกำกับหลักทรัพย์และตลาดหลักทรัพย์
ที่ ทจ. 75/2561 "บริษัทฯ จัดให้มีการหมุนเวียนผู้สอบบัญชี ในกรณีที่ผู้สอบบัญชีรายใดปฏิบัติหน้าที่สอบทาน หรือ ตรวจสอบและแสดงความเห็นต่องบการเงินของบริษัทมาแล้ว 7 ปี ไม่ว่าจะติดต่อกันหรือ โดยบริษัทจะแต่งตั้งผู้สอบบัญชีรายนั้นเป็นผู้สอบบัญชีของบริษัทได้ เมื่อพ้นระยะเวลาอย่างน้อย 5 รอบปีบัญชีติดต่อกัน"

ข้อบังคับบริษัทฯ ข้อ 35 ระบุไว้ว่า " การประชุมผู้ถือหุ้นสามัญประจำปี ต้องมีการพิจารณาแต่งตั้งผู้สอบบัญชีและกำหนดจำนวนเงินค่าสอบบัญชี "



**เสนอที่ประชุมพิจารณาอนุมัติแต่งตั้งผู้สอบบัญชีของบริษัท
และบริษัทย่อย ดังนี้**

□ ผู้สอบบัญชีของบริษัทและบริษัทย่อย ดังนี้

**1.นายเจษฎา หังสพฤกษ์ ผู้สอบบัญชีรับอนุญาต
ทะเบียนเลขที่ 3759 และ / หรือ**

**2.นางสาวกรรณิการ์ วิภาณรัตน์ ผู้สอบบัญชีรับอนุญาต
ทะเบียนเลขที่ 7305 และ / หรือ**

**3.นายจิโรจ ศิริโรโรจน์ ผู้สอบบัญชีรับอนุญาต ทะเบียน
เลขที่ 5113**

**แห่งบริษัท กรินทร์ ออดิท จำกัด เป็นผู้สอบบัญชีของบริษัท
ประจำปี 2562**



□ ผู้สอบบัญชีของบริษัทย่อย ดังนี้

1.นายวิเชียร ปรุงพาณิชย์ ผู้สอบบัญชีรับอนุญาตทะเบียนเลขที่ 5851 และ/หรือ

2.นางสาวนงลักษณ์ พัฒนابقณิต ผู้สอบบัญชีรับอนุญาตทะเบียนเลขที่ 4713 และ / หรือ

3.นางสมนา เสนีวงศ์ ณ อยุธยา ผู้สอบบัญชีรับอนุญาตทะเบียนเลขที่ 5897 และ/หรือ

3.นายมงคล เหล่ารพวงศ์ ผู้สอบบัญชีรับอนุญาตทะเบียนเลขที่ 4722 และ/หรือ

4.นายสุพจน์ มหันตชัยสกุล ผู้สอบบัญชี รับอนุญาต ทะเบียนเลขที่ 12794 และ/ หรือ

5.นางสาวเรไร ททรัพย์มูล ผู้สอบบัญชีรับอนุญาตทะเบียนเลขที่ 13026

แห่งบริษัท กรินทร์ ออดิท จำกัด เป็นผู้สอบบัญชีของบริษัทย่อย ประจำปี พ.ศ.2562



**โดยมีค่าตอบแทนของผู้สอบบัญชีรวมเป็นจำนวนเงิน
4,355,000 บาท (สี่ล้านสามแสนห้าหมื่นห้าพันบาทถ้วน)**

**ทั้งนี้ผู้สอบบัญชีตามรายชื่อที่เสนอ ไม่มีความสัมพันธ์ และ
ไม่มีส่วนได้เสียกับบริษัท/บริษัทย่อย/ผู้บริหาร/ผู้ถือหุ้นรายใหญ่
หรือผู้ที่เกี่ยวข้อง กับบุคคลดังกล่าวแต่อย่างใด จึงมีความเป็น
อิสระในการตรวจสอบและแสดงความเห็นต่องบการเงินของบริษัท
และบริษัทย่อย**



รายละเอียดคำตอบแทนผู้สอบบัญชีมีดังนี้

คำตอบแทน	2562 (ปีที่เสนอ)	2561	2560
ค่าสอบบัญชี BWG	1,250,000	1,180,000	1,180,000
ค่าสอบบัญชีบริษัทย่อย			
- บจก. เบตเตอร์ เวสต์ แคร่	435,000	410,000	410,000
- บจก. เบตเตอร์ เวิลด์ ทรานสปอร์ต	350,000	325,000	325,000
- บจก. บี กรีน ดีเวลลอปเม้นท์ จำกัด	160,000	160,000	160,000
- บจก. เบตเตอร์ มี	190,000	-	-
- บจก. เอิร์ธ เทค เอนไวรอนเมนท์ และบริษัทย่อย	1,970,000	1,850,000	1,850,000
บริการอื่นๆ	-	-	-
รวม	4,355,000	3,925,000	3,925,000



พิจารณาอนุมัติการแต่งตั้งผู้สอบบัญชีประจำปี 2562 คือแต่งตั้ง นายเจษฎา หังสพฤกษ์ ผู้สอบบัญชีรับอนุญาต ทะเบียนเลขที่ 3759 และ/หรือ นางสาวกรรณิการ์ วิภาณรัตน์ ผู้สอบบัญชีรับอนุญาตทะเบียนเลขที่ 7305 และ/หรือนายจิโรจ ศิริโรโรจน์ ผู้สอบบัญชีรับอนุญาต ทะเบียนเลขที่ 5113 แห่งบริษัท กรินทร์ ออดิท จำกัด เป็นผู้สอบบัญชีของบริษัทและบริษัทย่อย

และแต่งตั้งนายวิเชียร ปรุงพานิช ผู้สอบบัญชีรับอนุญาตทะเบียน เลขที่ 5851 และ/หรือ นางสาวนงลักษณ์ พัฒนابقณทิติ ผู้สอบบัญชี รับ อนุญาตทะเบียนเลขที่ 4713 และ / หรือ นางสมนา เสนีวงศ์ ณ อยุธยา ผู้สอบบัญชีรับอนุญาตทะเบียนเลขที่ 5897 และ/หรือ นายมงคล เหล่ารพงศ์ ผู้สอบบัญชีรับอนุญาตทะเบียนเลขที่ 4722 และ/หรือ นายสุพจน์ มหันตชัย สกุล ผู้สอบบัญชีรับอนุญาตทะเบียนเลขที่ 12794 และ/ หรือ นางสาวเรไร ทรัพย์มูล ผู้สอบบัญชีรับอนุญาตทะเบียนเลขที่ 13026 แห่งบริษัท กรินทร์ ออดิท จำกัด เป็นผู้สอบบัญชีของบริษัทย่อย ประจำปี พ.ศ.2562

โดยมีค่าตอบแทน ของผู้สอบบัญชีรวมเป็นจำนวนเงินทั้งสิ้น 4,355,000 บาท (สี่ล้านสามแสนห้าหมื่นห้าพันบาทถ้วน)



มติที่ประชุม (วาระที่ 9)

เห็นด้วย	1,333,239,744	เสียง	(100 %)
ไม่เห็นด้วย	-	เสียง	(0 %)
งดออกเสียง	-	เสียง	(0 %)
บัตรเสีย	-	เสียง	(0 %)



วาระที่ 10

พิจารณาอนุมัติ

ให้ลดทุนจดทะเบียนจากเดิม **1,184,236,157.25** บาท
เป็น **1,104,264,248.75** บาท โดยการตัดหุ้นจดทะเบียน
ที่ยังไม่ได้มีไว้เพื่อรองรับการเพิ่มทุนแบบมอบอำนาจทั่วไป

(General Mandate) จำนวนรวม **319,887,634** หุ้น
มูลค่าที่ตราไว้หุ้นละ **0.25** บาท มูลค่ารวม **79,971,908.50** บาท



ข้อเท็จจริงและเหตุผล

* มติที่ประชุมสามัญผู้ถือหุ้นประจำปี 2561 อนุมัติการเพิ่มทุนจดทะเบียนของบริษัทฯ โดยการจัดสรรหุ้นสามัญเพิ่มทุนของบริษัทฯ แบบมอบอำนาจทั่วไป (General Mandate) โดยการออกหุ้นสามัญใหม่จำนวนไม่เกิน 319,887,634 หุ้น มูลค่าที่ตราไว้หุ้นละ 0.25 บาท เพื่อเสนอขายให้แก่บุคคลในวงจำกัด

ทั้งนี้ ณ ปัจจุบันบริษัทฯ อยู่ระหว่างการเจรจากับนักลงทุนเป้าหมาย และปรากฏว่า ณ ปัจจุบัน บริษัทฯ ยังไม่ได้เสนอขายหุ้นดังกล่าวให้แก่บุคคลในวงจำกัดใดๆ

จึงเสนอให้ลดทุนจดทะเบียนจากเดิม 1,184,236,157.25 บาท เป็น 1,104,264,248.75 บาท โดยการตัดหุ้นจดทะเบียนที่ยังมิได้จำหน่ายและไม่ได้มีไว้เพื่อรองรับการเพิ่มทุนแบบมอบอำนาจทั่วไป (General Mandate) จำนวน 319,887,634 หุ้น มูลค่าที่ตราไว้หุ้นละ 0.25 บาท มูลค่ารวม 79,971,908.50 บาท



ความเห็นคณะกรรมการบริษัท

เห็นควรอนุมัติการลดทุนจดทะเบียนจากเดิม **1,184,236,157.25** บาท เป็น **1,104,264,248.75** บาท โดยการตัดหุ้นจดทะเบียนที่ยังมิได้จำหน่ายและไม่ได้มีไว้เพื่อรองรับการเพิ่มทุนแบบมอบอำนาจทั่วไป (General Mandate) จำนวน **319,887,634** หุ้น มูลค่าที่ตราไว้หุ้นละ **0.25** บาท มูลค่า รวม **79,971,908.50** บาท



มติที่ประชุม (วาระที่ 10)

เห็นด้วย	1,333,189,744	เสียง	(99.97 %)
ไม่เห็นด้วย	350,000	เสียง	(0.03%)
งดออกเสียง	-	เสียง	(0 %)
บัตรเสีย	-	เสียง	(0 %)



วาระที่ 11

**พิจารณาและอนุมัติแก้ไขเพิ่มเติมหนังสือ
บริคณห์สนธิของบริษัทฯ ข้อ 4
เพื่อให้สอดคล้องกับการลดทุนจดทะเบียน**



ข้อเท็จจริงและเหตุผล

แก้ไขเพิ่มเติมหนังสือบริคณห์สนธิของบริษัทฯ ข้อ 4
เรื่องทุนจดทะเบียน ซึ่งให้ยกเลิกข้อความเดิม และให้ใช้
ข้อความต่อไปนี้แทน ดังนี้

"ข้อ 4.	ทุนจดทะเบียน	:	1,104,264,248.75	บาท	(หนึ่งพันหนึ่งร้อยสี่ล้านสองแสนหกหมื่นสี่พันสองร้อยสี่สิบแปดบาทเจ็ดสิบห้าสตางค์)
	แบ่งออกเป็น	:	4,417,056,995	หุ้น	(สี่พันสี่ร้อยสิบเจ็ดล้านห้าหมื่นหกพันเก้าร้อยเก้าสิบห้าหุ้น)
	มูลค่าหุ้นละ	:	0.25	บาท	(ยี่สิบห้าสตางค์)
	โดยแบ่งออกเป็น				
	หุ้นสามัญ	:	4,417,056,995	หุ้น	(สี่พันสี่ร้อยสิบเจ็ดล้านห้าหมื่นหกพันเก้าร้อยเก้าสิบห้าหุ้น)
	หุ้นบริมสิทธิ	:	-ไม่มี-		



ความเห็นคณะกรรมการบริษัท

**เห็นควรอนุมัติการแก้ไขเพิ่มเติมหนังสือบริคณห์สนธิ
ข้อ 4 เพื่อให้สอดคล้องกับการลดทุนจดทะเบียน**

**ทั้งนี้ มอบหมายให้บุคคลที่กรรมการผู้จัดการมอบอำนาจ
ในการจดทะเบียนแก้ไขหนังสือบริคณห์สนธิที่กรมพัฒนาธุรกิจ
การค้า กระทรวงพาณิชย์ มีอำนาจแก้ไขและเพิ่มเติมถ้อยคำ
หรือดำเนินการใดๆ เพื่อให้เป็นไปตามคำสั่งของนายทะเบียน**



มติที่ประชุม (วาระที่ 11)

เห็นด้วย	1,333,189,744	เสียง	(99.97 %)
ไม่เห็นด้วย	350,000	เสียง	(0.03%)
งดออกเสียง	-	เสียง	(0 %)
บัตรเสีย	-	เสียง	(0 %)



วาระที่ 12

**พิจารณาและอนุมัติ
การเพิ่มทุนจดทะเบียนของบริษัท โดยการจัดสรรหุ้น
สามัญเพิ่มทุนจำนวนไม่เกิน 319,000,000 หุ้น
มูลค่าที่ตราไว้หุ้นละ 0.25 บาท
แบบมอบอำนาจทั่วไป (General Mandate)
เพื่อเสนอขายให้แก่บุคคลในวงจำกัด**



ข้อเท็จจริงและเหตุผล

- **มติ AGM ปี 2561 มีมติอนุมัติการเพิ่มทุนจดทะเบียนของบริษัทฯ โดยการจัดสรรหุ้นสามัญเพิ่มทุนของบริษัทฯ แบบมอบอาจทั่วไป (General Mandate) โดยการออกหุ้นสามัญใหม่จำนวนไม่เกิน 319,887,634 หุ้น มูลค่าที่ตราไว้หุ้นละ 0.25 บาท เพื่อเสนอขายให้แก่บุคคลในวงจำกัด**
- **อยู่ระหว่างการเจรจากับนักลงทุน**
- **ระยะเวลาการเสนอขายจะสิ้นสุดลง**
- **ประกาศที่ ทจ.72/2558 กำหนดให้บริษัทจดทะเบียนต้องเสนอขายหุ้นที่ได้รับอนุญาตให้แล้ว เสร็จภายในระยะเวลาที่ได้รับอนุมัติจากที่ประชุมผู้ถือหุ้น แต่ต้องไม่เกิน สิบสองเดือนนับแต่วันที่ที่ประชุมผู้ถือหุ้นมีมติอนุมัติให้เสนอขายหุ้นที่ออกใหม่**



ความเห็นคณะกรรมการบริษัท

- เห็นควรอนุมัติการออกและเสนอขายหุ้นสามัญเพิ่มทุนของบริษัทฯ แบบมอบอำนาจทั่วไป (General Mandate) จำนวนไม่เกิน **319,000,000** หุ้น มูลค่าที่ตราไว้หุ้นละ **0.25** บาท เพื่อเสนอขายให้แก่บุคคล หรือคณะบุคคลในวงจำกัด
- มอบหมายให้คณะกรรมการบริษัทฯ และ/หรือบุคคลที่ได้รับมอบอำนาจจากคณะกรรมการบริษัทฯ มีอำนาจพิจารณาเสนอขายหุ้นสามัญเพิ่มทุนดังกล่าวในคราวเดียวกันหรือหลายคราวก็ได้
- กำหนดราคาเสนอขาย วันและเวลาที่เสนอขาย และรายละเอียดและเงื่อนไขต่างๆ ที่เกี่ยวข้องกับการจัดสรรหุ้นสามัญเพิ่มทุนดังกล่าว รวมทั้งการลงนามในเอกสารและสัญญาต่างๆ ที่เกี่ยวข้อง และการดำเนินการต่างๆ อันจำเป็นและสมควรที่เกี่ยวข้องกับการออกและเสนอขายหุ้นสามัญเพิ่มทุนในครั้งนี้



มติที่ประชุม (วาระที่ 12)

เห็นด้วย	1,333,306,903	เสียง	(99.97 %)
ไม่เห็นด้วย	350,400	เสียง	(0.03%)
งดออกเสียง	-	เสียง	(0 %)
บัตรเสีย	-	เสียง	(0 %)



วาระที่ 13

พิจารณาและอนุมัติ

ให้เพิ่มทุนจดทะเบียนของบริษัทฯ จากเดิม

1,104,264,248.75 บาท เป็น 1,184,014,248.75 บาท

โดยการออกหุ้นสามัญใหม่จำนวน **319,000,000** หุ้น

มูลค่าที่ตราไว้หุ้นละ **0.25** บาท มูลค่ารวม **79,750,000** บาท



ข้อเท็จจริงและเหตุผล

- เพิ่มทุนจดทะเบียนของบริษัทฯ จากเดิม **1,104,264,248.75** บาท เป็น **1,184,014,248.75** บาท
- ออกหุ้นสามัญใหม่จำนวน **319,000,000** หุ้น มูลค่าที่ตราไว้หุ้นละ **0.25** บาท มูลค่ารวม **79,750,000** บาท เพื่อรองรับการเสนอขายหุ้นสามัญเพิ่มทุนของบริษัทฯ แบบมอบอำนาจทั่วไป (**General Mandate**)



ความเห็นคณะกรรมการบริษัท

เห็นควรอนุมัติการเพิ่มทุนจดทะเบียนของบริษัทจากเดิม **1,104,264,248.75** บาท เป็น **1,184,014,248.75** บาท โดยการออกหุ้นสามัญใหม่จำนวน **319,000,000** หุ้น มูลค่าที่ตราไว้หุ้นละ **0.25** บาท มูลค่ารวม **79,750,000** บาท เพื่อรองรับการเสนอขายหุ้นสามัญเพิ่มทุนของบริษัทแบบมอบอำนาจทั่วไป (General Mandate)



มติที่ประชุม (วาระที่ 13)

เห็นด้วย	1,333,306,903	เสียง	(99.97 %)
ไม่เห็นด้วย	350,400	เสียง	(0.03%)
งดออกเสียง	-	เสียง	(0 %)
บัตรเสีย	-	เสียง	(0 %)



วาระที่ 14

**พิจารณาอนุมัติ
แก้ไขเพิ่มเติมหนังสือบริคณห์สนธิ
ของบริษัทฯ ข้อ 4 เพื่อให้สอดคล้อง
กับการเพิ่มทุนจดทะเบียน**



ข้อเท็จจริงและเหตุผล

ยกเลิกข้อความเดิม และให้ใช้ข้อความต่อไปนี้แทน ดังนี้

"ข้อ 4.	ทุนจดทะเบียน	:	1,184,014,248.75	บาท	(หนึ่งพันหนึ่งร้อยแปดสิบล้าน หนึ่งหมื่นสี่พันสองร้อยสี่สิบบาท เจ็ดสิบห้าสตางค์)
	แบ่งออกเป็น	:	4,736,056,995	หุ้น	(สี่พันเจ็ดร้อยสามสิบล้านห้าหมื่น หกพันเก้าร้อยเก้าสิบบ้าหุ้น)
	มูลค่าหุ้นละ	:	0.25	บาท	(ยี่สิบบ้าสตางค์)
โดยแบ่งออกเป็น					
	หุ้นสามัญ	:	4,736,056,995	หุ้น	(สี่พันเจ็ดร้อยสามสิบล้านห้าหมื่น หกพันเก้าร้อยเก้าสิบบ้าหุ้น)
	หุ้นบุริมสิทธิ	:	-ไม่มี-		



ความเห็นคณะกรรมการบริษัท

- **อนุมัติการแก้ไขเพิ่มเติมหนังสือบริคณห์สนธิ ข้อ 4 เพื่อให้สอดคล้องกับการเพิ่มทุนจดทะเบียนของบริษัทฯ**
- **ให้บุคคลที่กรรมการผู้จัดการมอบหมายในการจดทะเบียนแก้ไขหนังสือบริคณห์สนธิที่กรมพัฒนาธุรกิจการค้า กระทรวงพาณิชย์ มีอำนาจแก้ไขและเพิ่มเติมถ้อยคำหรือดำเนินการใดๆ เพื่อให้เป็นไปตามคำสั่งของนายทะเบียน**



มติที่ประชุม (วาระที่ 14)

เห็นด้วย	1,333,306,903	เสียง	(99.97 %)
ไม่เห็นด้วย	350,400	เสียง	(0.03%)
งดออกเสียง	-	เสียง	(0 %)
บัตรเสีย	-	เสียง	(0 %)



วาระที่ 15

**พิจารณาและอนุมัติการจัดสรรหุ้นสามัญเพิ่มทุน
เพื่อรองรับการเพิ่มทุนจดทะเบียน
แบบมอบอำนาจทั่วไป (General Mandate)
เพื่อเสนอขายให้แก่บุคคล หรือคณะบุคคลในวงจำกัด**



ข้อเท็จจริงและเหตุผล

**อนุมัติการจัดสรรหุ้นสามัญเพิ่มทุนจำนวน
319,000,000 หุ้น มูลค่าที่ตราไว้หุ้นละ 0.25 บาท**

**เพื่อรองรับการเพิ่มทุนจดทะเบียนแบบมอบอำนาจ
ทั่วไป (General Mandate) เพื่อเสนอขายให้แก่บุคคล
หรือคณะบุคคลในวงจำกัด**



ความเห็นคณะกรรมการบริษัท

เห็นควรอนุมัติการจัดสรรหุ้นสามัญเพิ่มทุน
จำนวน **319,000,000** หุ้น มูลค่าที่ตราไว้หุ้นละ
0.25 บาท ตามรายละเอียดที่นำเสนอข้างต้น



มติที่ประชุม (วาระที่ 15)

เห็นด้วย	1,333,306,903	เสียง	(99.97 %)
ไม่เห็นด้วย	350,400	เสียง	(0.03%)
งดออกเสียง	-	เสียง	(0 %)
บัตรเสีย	-	เสียง	(0 %)



Better World Green
Public Company Limited

วาระที่ 16

เรื่องอื่นๆ (ถ้ามี)



Better World Green
Public Company Limited



สิ้นสุดการประชุมสามัญผู้ถือหุ้น ประจำปี 2562

วันอังคารที่ 30 เมษายน พ.ศ.2562 เวลา 15.42 น.

ณ ห้องพาววิลเลียน ชั้น 8 โรงแรมเดอะแกรนด์ โฟร์วings คอนเวนชั่น ถนนศรีนครินทร์