



Better World Green

Public Company Limited

การประชุมสามัญผู้ถือหุ้น ประจำปี 2563

**วันศุกร์ที่ 22 พฤษภาคม พ.ศ. 2563 เวลา 14.00 น.
ณ ห้องประชุม ศูนย์บริหารและจัดการกากอุตสาหกรรม
บริษัท เบตเตอร์ เวิลด์ กรีน จำกัด (มหาชน)
เลขที่ 140 ม.8 ต.ห้วยแห้ง อ.แก่งคอย จ.สระบุรี 18110**

covid



Better World Green
Public Company Limited

วาระที่ 1

เรื่องที่ประธานฯ แจ้งให้ที่ประชุมทราบ



Better World Green
Public Company Limited

วาระที่ 2

พิจารณารับรองรายงานการประชุมวิสามัญผู้ถือหุ้น
ครั้งที่ 1/2562
ซึ่งประชุมเมื่อวันที่ 30 ธันวาคม พ.ศ. 2562



Better World Green
Public Company Limited

รายงานการประชุมวิสามัญผู้ถือหุ้น
ครั้งที่ 1/2562 ของบริษัทฯ
ซึ่งประชุมเมื่อวันที่ 30 ธันวาคม พ.ศ.2562



ความเห็นคณะกรรมการบริษัท

เห็นควรรับรองรายงานการประชุมวิสามัญผู้ถือหุ้น
ครั้งที่ 1/2562 ของบริษัทฯ ซึ่งได้ประชุมเมื่อวันที่
30 ธันวาคม พ.ศ. 2562



มติที่ประชุม (วาระที่ 2)

พิจารณารับรองรายงานการประชุมวิสามัญผู้ถือหุ้น ครั้งที่ 1/2562 ของบริษัท
ซึ่งประชุมเมื่อวันที่ 30 ธันวาคม พ.ศ. 2562

เห็นด้วย	1,300,433,281	เสียง	(100%)
ไม่เห็นด้วย	-	เสียง	(-%)
งดออกเสียง	-	เสียง	(-%)
บัตรเสีย	-	เสียง	(-%)



วาระที่ 3

**พิจารณารับทราบ
รายงานของคณะกรรมการบริษัท
เกี่ยวกับผลการดำเนินงาน ประจำปี 2562**



ข้อเท็จจริงและเหตุผล

บริษัทฯ ได้สรุปผลการดำเนินงาน และการเปลี่ยนแปลงที่สำคัญที่เกิดขึ้นในรอบปี 2562 โดยมีรายละเอียดปรากฏตามรายงานประจำปี 2562 (Annual Report 2019)



Better World Green
Public Company Limited

Presentation

รายงานผลการดำเนินงาน

ประจำปี 2562



ความเห็นคณะกรรมการบริษัท

เห็นควรเสนอให้ที่ประชุมผู้ถือหุ้นรับทราบ
รายงานผลการดำเนินงานของบริษัทฯ ประจำปี 2562
ดังกล่าว



Better World Green
Public Company Limited

มติที่ประชุม (วาระที่ 3)

พิจารณารับทราบรายงานของคณะกรรมการบริษัทฯ เกี่ยวกับผลการดำเนินงาน ประจำปี 2562

**รับทราบรายงานของคณะกรรมการบริษัทฯ
เกี่ยวกับผลการดำเนินงาน ประจำปี 2562**



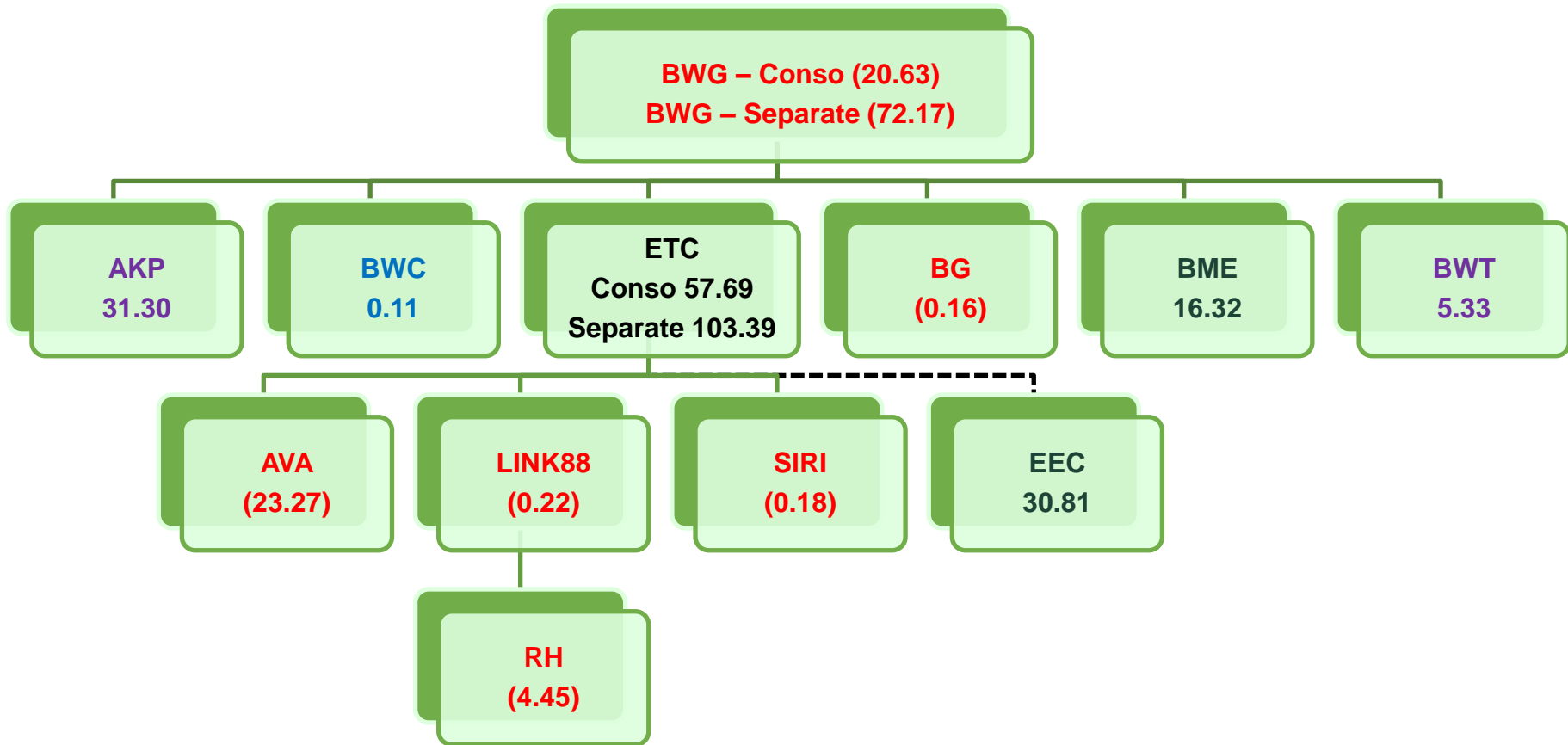
วาระที่ 4

**พิจารณาอนุมัติ
งบแสดงฐานะการเงิน และงบกำไรขาดทุนเบ็ดเสร็จ
ของบริษัทฯ สำหรับรอบระยะเวลาบัญชีสิ้นสุด
วันที่ 31 ธันวาคม พ.ศ. 2562**



ข้อเท็จจริงและเหตุผล

- ❑ ตาม มาตรา 112 แห่ง พระราชบัญญัติบริษัทมหาชนจำกัด พ.ศ. 2535 (รวมทั้งที่ได้มีการแก้ไขเพิ่มเติม)
- ❑ ข้อบังคับของบริษัทฯ ข้อ 42





Conso	2562	2561	เพิ่ม(ลด)	%
ปริมาณ (ตัน)	395,396	530,143	(134,747)	(25.42%)
ราคาถัวเฉลี่ย/ตัน	3,654	3,548	106	2.98%



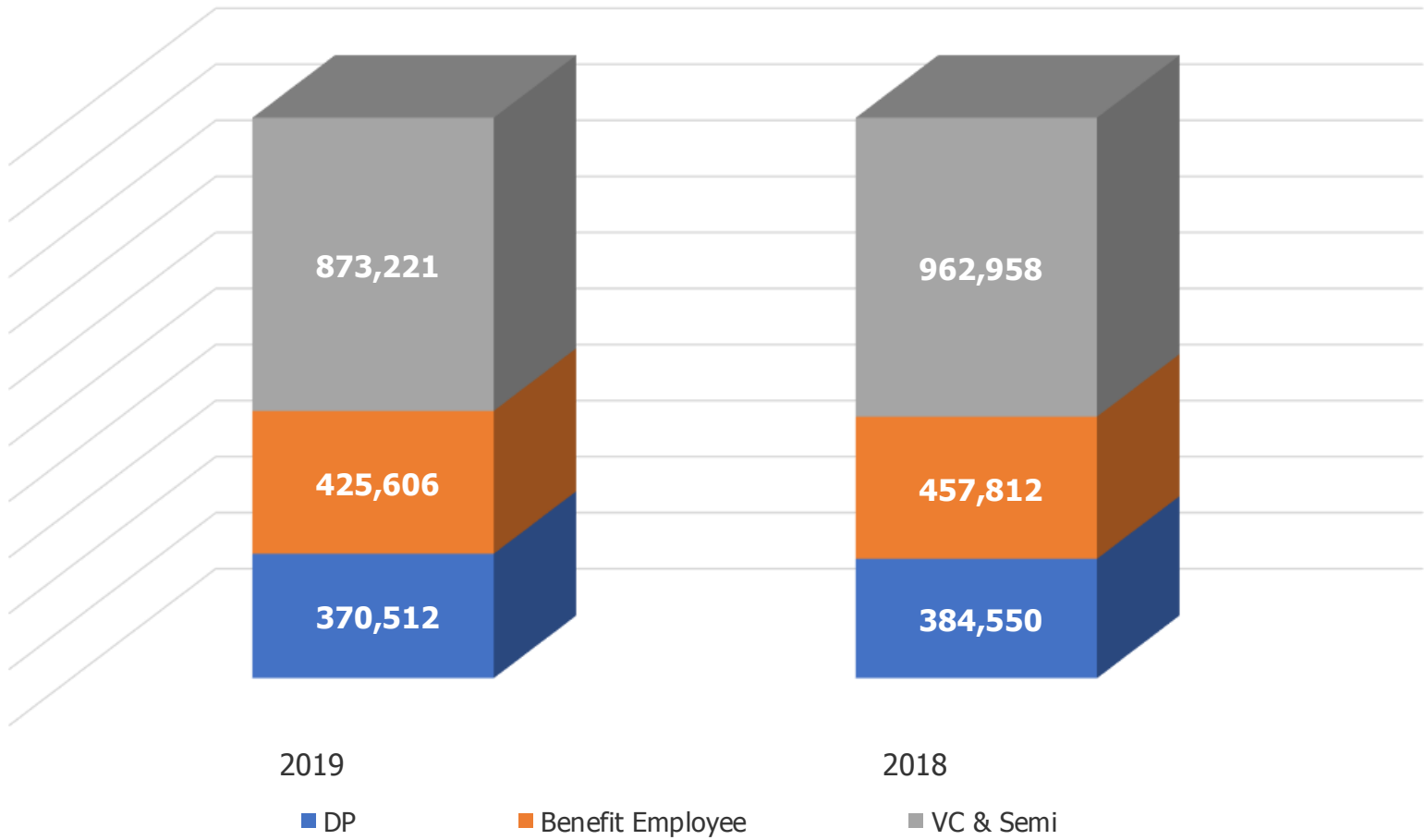
Performance

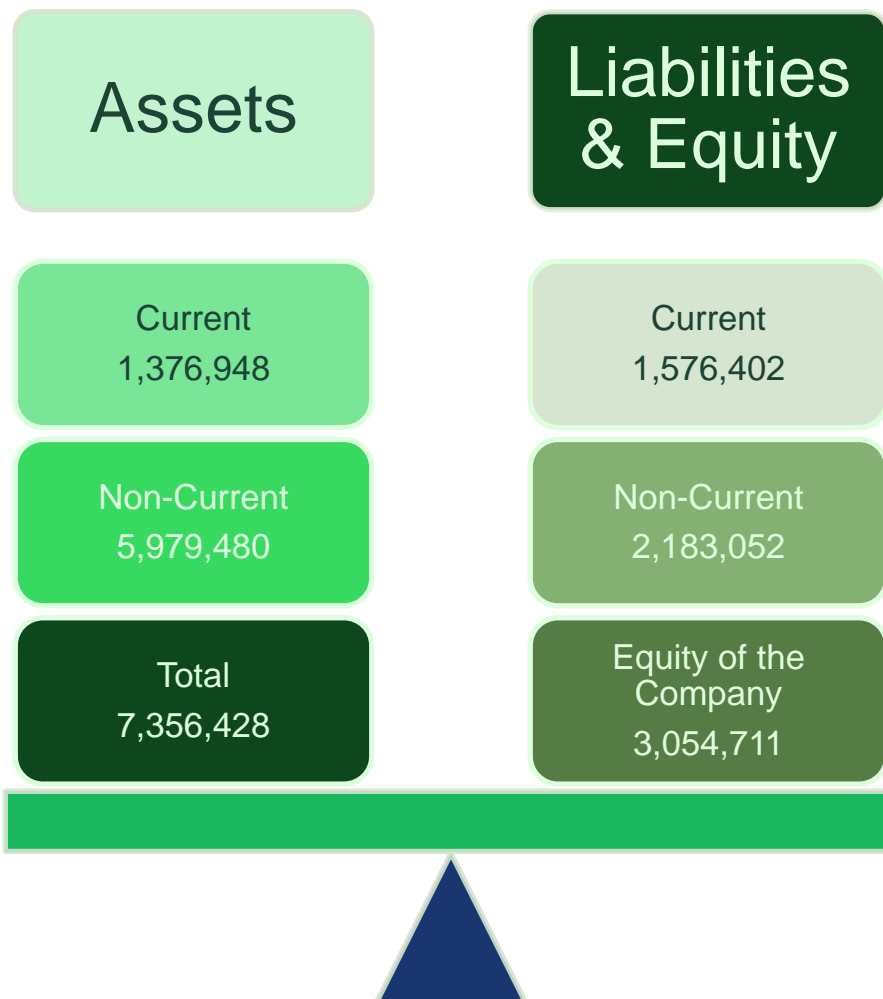
Conso 2019	Conso 2018	Separate 2019	Separate 2018
Total Incomes 1,905,048	Total Incomes 2,470,275	Total Incomes 1,177,164	Total Incomes 1,636,035
GP 425,104 = 22.61%	GP 807,091 = 32.86%	GP 102,254 = 8.85%	GP 414,015 = 25.76%
EBT 36,342 = 1.91%	EBT 351,381 = 14.22%	EBT (73,166) = (6.26%)	EBT 198,781 = 12.15%
NP-Owners (20,632) = (1.08%)	NP-Owners 233,991 = 9.47%	NP (72,166) = (6.13%)	NP 159,416 = 9.74%
EBITDA 500,745 = 26.29%	EBITDA 826,063 33.44%	EBITDA 171,969 = 14.61%	EBITDA 452,595 = 27.66%

Unit : Thousand Baht



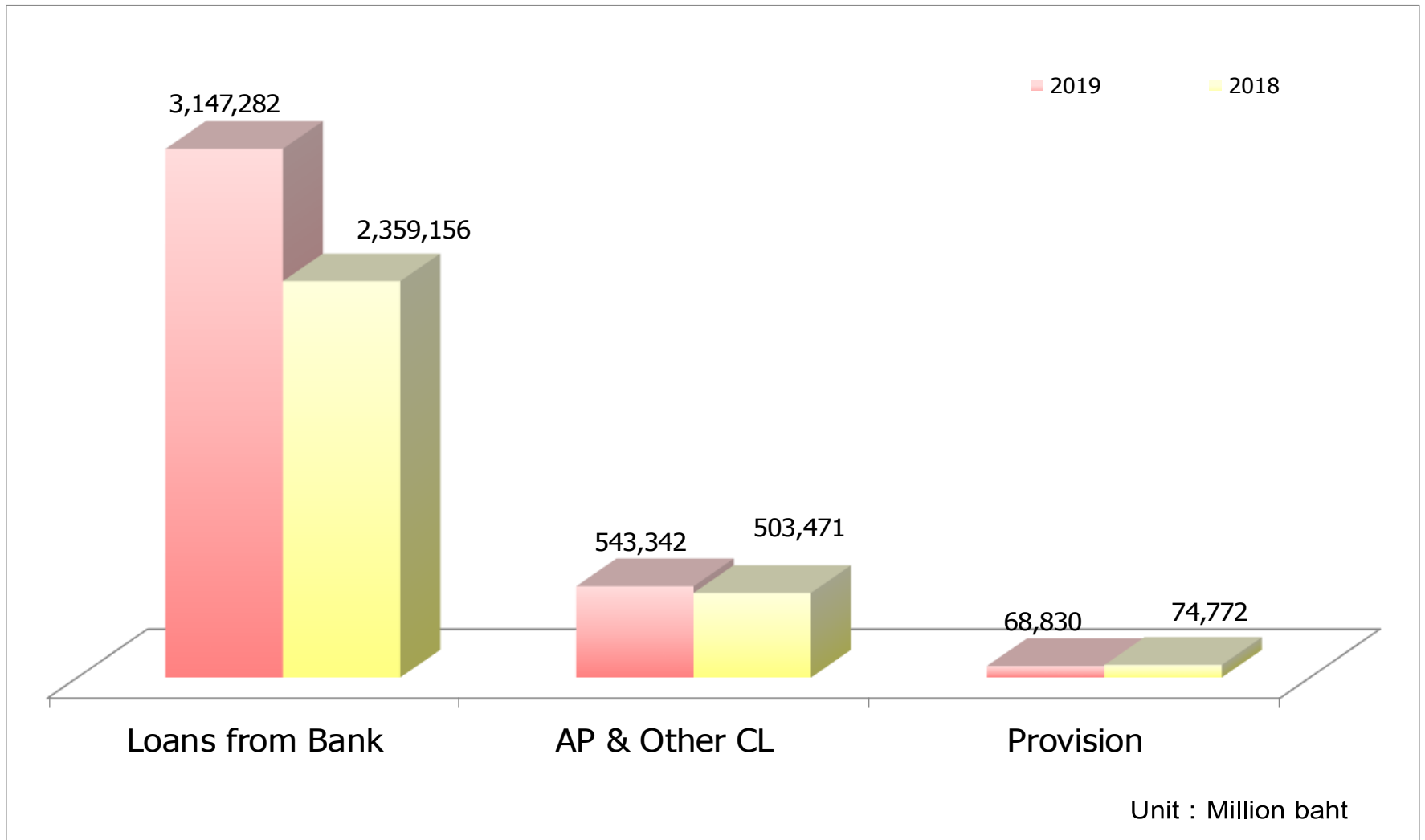
Fixed Cost & Variable Cost





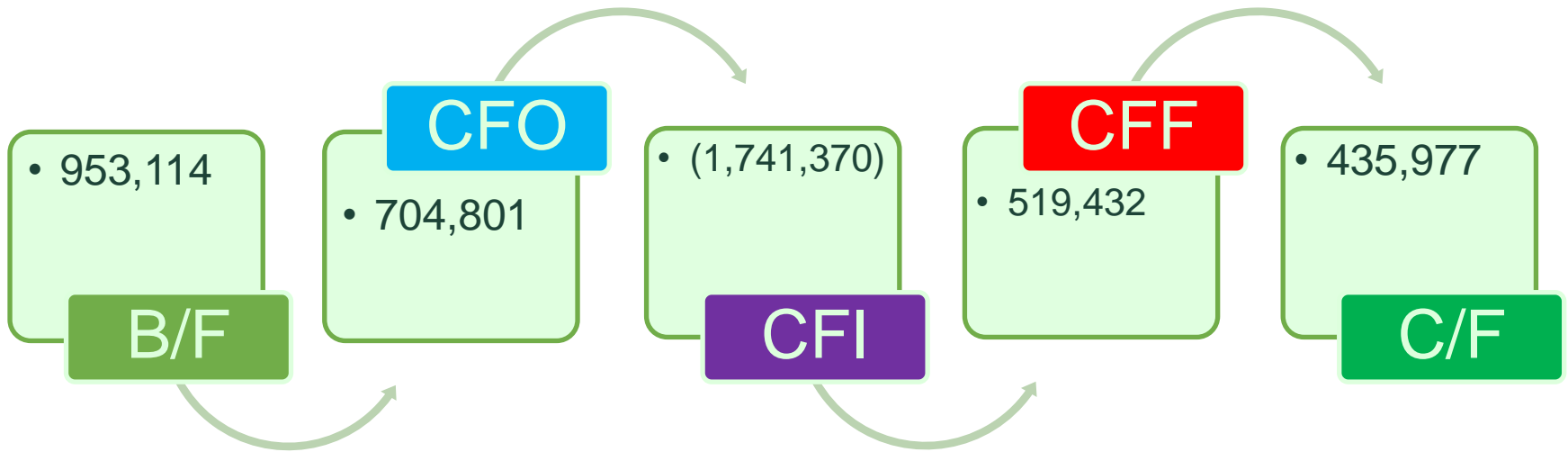


Detail Liabilities





Cash and Cash Equivalents





Debt Ratio (x) • 0.51x

**Debt with Interest-
Bearing Ratio (X)** • 0.43x

D/E Ratio (X) • 1.05x



ความเห็นผู้สอบบัญชี

งบการเงินประจำปี 2562

ตรวจสอบโดยคุณจิโรจ ศิริโรโรจน์

ผู้สอบบัญชีรับอนุญาต ทะเบียนเลขที่ 5113

บริษัท กรินทร์ ออดิท จำกัด

ลงวันที่ 28 กุมภาพันธ์ พ.ศ.2563

โดยเป็นการเสนอรายงานการตรวจสอบ

อย่างไม่มีเงื่อนไข



ความเห็นคณะกรรมการตรวจสอบ

**เห็นควรเสนอให้คณะกรรมการบริษัทฯ เสนอ
ที่ประชุมผู้ถือหุ้นพิจารณางบการเงินประจำปีสิ้นสุด
วันที่ 31 ธันวาคม พ.ศ. 2562**



ความเห็นคณะกรรมการบริษัท

เห็นควรเสนอให้ที่ประชุมสามัญผู้ถือหุ้นพิจารณาอนุมัติงบแสดงฐานะการเงินและงบกำไรขาดทุนเบ็ดเสร็จ ของบริษัทฯ สำหรับรอบระยะเวลาบัญชีสิ้นสุดวันที่ 31 ธันวาคม พ.ศ. 2562 ซึ่งผ่านการพิจารณาจากคณะกรรมการตรวจสอบและรับรองจากผู้สอบบัญชีแห่งบริษัท กรินทร์ ออดิท จำกัด



มติที่ประชุม (วาระที่ 4)

พิจารณาและอนุมัติงบแสดงฐานะการเงิน และงบกำไรขาดทุนเบ็ดเสร็จ
ของบริษัทฯ สำหรับรอบระยะเวลาบัญชีสิ้นสุดวันที่ 31 ธันวาคม พ.ศ. 2562

เห็นด้วย	1,299,849,681	เสียง	(99.96 %)
ไม่เห็นด้วย	-	เสียง	(0 %)
งดออกเสียง	583,600	เสียง	(0.04 %)
บัตรเสีย	-	เสียง	(0 %)



วาระที่ 5

**พิจารณาและอนุมัติ
การงดจัดสรรกำไรสุทธิเพื่อเป็นทุนสำรอง
ตามกฎหมายและงดจ่ายเงินปันผล
สำหรับผลการดำเนินงานของบริษัทฯ
ประจำปี 2562**



ข้อเท็จจริงและเหตุผล

- ตามมาตรา 115 แห่ง พระราชบัญญัติบริษัทมหาชนจำกัด พ.ศ. 2535 (รวมทั้งที่ได้มีการแก้ไขเพิ่มเติม)
- ข้อบังคับของบริษัทฯ ข้อ 44
- ตามมาตรา 116 แห่ง พระราชบัญญัติบริษัทมหาชนจำกัด พ.ศ. 2535 (รวมทั้งที่ได้มีการแก้ไขเพิ่มเติม)
- ข้อบังคับของบริษัทฯ ข้อ 45



ความเห็นคณะกรรมการบริษัท

เห็นสมควรเสนอต่อที่ประชุมสามัญผู้ถือหุ้น พิจารณาอนุมัติจัดสรรกำไรสุทธิเพื่อเป็นทุนสำรองตามกฎหมายและงดจ่ายเงินปันผลประจำปี 2562 ให้แก่ผู้ถือหุ้น ตามกฎหมายและข้อบังคับของบริษัทฯ



มติที่ประชุม (วาระที่ 5)

พิจารณาและอนุมัติการงดจัดสรรกำไรสุทธิเพื่อเป็นทุนสำรองตามกฎหมายและงดจ่ายเงินปันผล
สำหรับผลการดำเนินงานของบริษัทฯ ประจำปี 2562

เห็นด้วย	1,300,433,281	เสียง	(100%)
ไม่เห็นด้วย	-	เสียง	(0 %)
งดออกเสียง	-	เสียง	(0 %)
บัตรเสีย	-	เสียง	(0 %)



วาระที่ 6

**พิจารณาอนุมัติการงดจ่ายเงินโบนัส
สำหรับคณะกรรมการบริษัทฯ
ประจำปี 2562**



ข้อเท็จจริงและเหตุผล

- ❑ ตาม มาตรา 90 แห่ง พ.ร.บ.บริษัทมหาชนจำกัด พ.ศ. 2535 (รวมทั้งที่ได้มีการแก้ไขเพิ่มเติม)

- ❑ ข้อบังคับของบริษัทฯ ข้อ 22



ความเห็นคณะกรรมการสรรหาและพิจารณาค่าตอบแทน

**เห็นควรเสนอให้คณะกรรมการบริษัทฯ เสนอ
ที่ประชุมผู้ถือหุ้นพิจารณางดการจ่ายเงินโบนัสสำหรับ
คณะกรรมการบริษัท ประจำปี 2562**



ความเห็นคณะกรรมการบริษัท

เห็นควรเสนอให้ที่ประชุมสามัญผู้ถือหุ้นพิจารณาอนุมัติการงดจ่ายเงินโบนัสสำหรับคณะกรรมการบริษัท ประจำปี 2562 ซึ่งผ่านการพิจารณาจากคณะอนุกรรมการสรรหาและพิจารณาค่าตอบแทนแล้ว



มติที่ประชุม (วาระที่ 6)

พิจารณาและอนุมัติการงดจ่ายเงินโบนัสสำหรับคณะกรรมการบริษัท ประจำปี 2562

เห็นด้วย	1,300,433,281	เสียง	(100%)
ไม่เห็นด้วย		เสียง	(0 %)
งดออกเสียง	-	เสียง	(0 %)
บัตรเสีย	-	เสียง	(0 %)



วาระที่ 7

**พิจารณาอนุมัติ
การแต่งตั้งกรรมการใหม่ แทนกรรมการเดิม
ที่พ้นจากตำแหน่งตามวาระ**



ข้อเท็จจริงและเหตุผล

กรรมการที่ต้องออกจากตำแหน่งตามวาระ คือ

ลำดับ ที่	ชื่อ – สกุล	ตำแหน่ง
1	นายอัศวินชัย ชันธ์แก้ว	รองประธานกรรมการ
2	ดร.วรดิศ ธนภัทร	กรรมการ
3	นายสุวัฒน์ เหลืองวิริยะ	กรรมการ ประธานเจ้าหน้าที่บริหาร และกรรมการผู้จัดการ

ประวัติกรรมการ

Public Company Limited



ชื่อ-นามสกุล นายอัครวิทย์ ชันธ์แก้ว

ตำแหน่งปัจจุบัน รองประธานกรรมการ

อายุ 56 ปี

สัญชาติ ไทย

ความสัมพันธ์ของครอบครัวระหว่างผู้บริหาร -ไม่มี-

วุฒิการศึกษา - ปริญญาโท รัฐศาสตร์ มหาวิทยาลัยธรรมศาสตร์
- ปริญญาตรี รัฐศาสตร์ (เกียรตินิยมอันดับ 1 เหรียญทอง) จุฬาลงกรณ์มหาวิทยาลัย
- ผ่านการอบรมหลักสูตร DAP

ประเภทกรรมการที่จะเสนอแต่งตั้ง กรรมการ

วันที่ได้รับตำแหน่งเป็นกรรมการ 14 ปี 8 เดือน โดยดำรงตำแหน่งเป็นกรรมการตั้งแต่วันที่ได้รับแต่งตั้งครั้งแรก
วันที่ 11 สิงหาคม พ.ศ.2548 (นับจนถึงวันประชุมสามัญผู้ถือหุ้น 2563)
และหากได้รับการเลือกตั้งในครั้งนี้อาจดำรงตำแหน่งอีก 3 ปี รวมเป็น 17 ปี 8 เดือน

ตำแหน่งในบริษัทจดทะเบียนอื่น -ไม่มี-

ตำแหน่งในหน่วยงานอื่น - รองประธานกรรมการ บริษัท ธัมส์ อีพ มีเดีย จำกัด

(ที่ไม่ใช่บริษัทจดทะเบียน)

ประสบการณ์ทำงาน - ที่ปรึกษารัฐมนตรีช่วยว่าการกระทรวงการท่องเที่ยวและกีฬา
- ที่ปรึกษารัฐมนตรีช่วยว่าการกระทรวงวิทยาศาสตร์และเทคโนโลยี

การเข้าร่วมประชุมในปี 2562

- คณะกรรมการบริษัทฯ	5/5	ครั้ง
- คณะอนุกรรมการสรรหาและพิจารณาค่าตอบแทน	2/2	ครั้ง
- คณะอนุกรรมการกำกับดูแลกิจการที่ดีและ ความรับผิดชอบต่อสังคมและสิ่งแวดล้อม	2/2	ครั้ง
- ประชุมสามัญผู้ถือหุ้น	1/1	ครั้ง
- ประชุมวิสามัญผู้ถือหุ้น	1/1	ครั้ง

สัดส่วนการถือหุ้นในบริษัท (ร้อยละ) (ณ วันที่ 31 ธันวาคม พ.ศ.2562)

- ของตนเอง 0.03% (ในนามตนเองถือ 1,250,000 หุ้น)

- คู่สมรส / บุตรที่ยังไม่บรรลุนิติภาวะ : --ไม่มี--

ส่วนได้เสียทั้งทางตรงและทางอ้อมในกิจการใดๆ ที่บริษัทฯ หรือบริษัทย่อยเป็นคู่สัญญา : -ไม่มี-

การดำรงตำแหน่งในกิจการที่แข่งขัน / เกี่ยวเนื่องกับธุรกิจของบริษัทฯ : -ไม่มี-

ประวัติการกระทำผิดกฎหมายในระยะ 10 ปีย้อนหลัง : -ไม่มี-

ชื่อ-นามสกุล

ดร.วรดิศ ธนภัทร

ตำแหน่งปัจจุบัน

กรรมการ

อายุ

53 ปี สัญชาติ ไทย

ความสัมพันธ์ของครอบครัวระหว่างผู้บริหาร -ไม่มี-

วุฒิการศึกษา - Postdoctoral Researching associate at The University of Cambridge United Kingdom

- ปริญญาเอก บริหารธุรกิจดุษฎีบัณฑิต สาขาการจัดการเชิงกลยุทธ์ชั้นสูง มหาวิทยาลัยศรีปทุม (เกียรตินิยมอันดับ 1)
- ปริญญาโท วิศวกรรมศาสตร์ Nippon University, JAPAN
- ปริญญาตรี วิศวกรรมศาสตร์ มหาวิทยาลัยเกษตรศาสตร์
- ผ่านการอบรมหลักสูตร DAP และ DCP

ประเภทกรรมการที่จะเสนอแต่งตั้ง

- กรรมการ

วันที่ได้รับตำแหน่งเป็นกรรมการ

14 ปี 8 เดือน โดยดำรงตำแหน่งเป็นกรรมการตั้งแต่วันที่ได้รับแต่งตั้งครั้งแรก วันที่ 11 สิงหาคม พ.ศ.2548 จนถึงปัจจุบัน (นับจนถึงวันประชุมสามัญผู้ถือหุ้น 2563) และหากได้รับการเลือกตั้งในครั้งนี้อาจดำรงตำแหน่งอีก 3 ปี รวมเป็น 17 ปี 8 เดือน

ตำแหน่งในบริษัทจดทะเบียนอื่น

-ไม่มี-

ตำแหน่งในหน่วยงานอื่น

(ที่ไม่ใช่บริษัทจดทะเบียน)

- ประธานกรรมการ บริษัท เอส เค เอส บิลดิ้ง เมนเทนแนนท์ จำกัด
- ประธานกรรมการ กลุ่มโรงแรมในเครือ Bangkok Group
- ประธานกรรมการ บริษัท ออโรรา เคมิคอล จำกัด
- กรรมการบริหาร บริษัท เอ พี พี อาร์ มีเดีย จำกัด
- กรรมการผู้จัดการ บริษัท เกรท เอ็ดดูเทนเมนท์ เทอร์มินัล จำกัด
- ที่ปรึกษา Alternative Energies Kabushiki Kaisha (ประเทศญี่ปุ่น)
- ที่ปรึกษา AE Power Godo Kaisha (ประเทศญี่ปุ่น) Kurihara Godo Kaisha (ประเทศญี่ปุ่น)
- ที่ปรึกษา Kurihara Godo Kaisha (ประเทศญี่ปุ่น)
- ที่ปรึกษา Higashi Nihon Mega Solar 3 (ประเทศญี่ปุ่น)
- ที่ปรึกษา บริษัท โซลาร์ พาวเวอร์ แมเนจเม้นท์ (ประเทศไทย) จำกัด

ประสบการณ์ทำงาน

- ผู้จัดการโรงงาน บริษัท วีร่า อัลลอยดี แมนูแฟคเจอร์ริง จำกัด
- กรรมการบริหาร บริษัท วี ซี เอ็น แมนูแฟคเจอร์ริง จำกัด

การเข้าร่วมประชุมในปี 2562

- คณะกรรมการบริษัทฯ	5/5	ครั้ง
- ประชุมสามัญผู้ถือหุ้น	1/1	ครั้ง
- ประชุมวิสามัญผู้ถือหุ้น	1/1	ครั้ง

สัดส่วนการถือหุ้นในบริษัท (ร้อยละ)

(ณ วันที่ 31 ธันวาคม พ.ศ.2562)

- ของตนเอง : 0.01% (ในนามตนเองถือ 500,000 หุ้น)
- คู่สมรส / บุตรที่ยังไม่บรรลุนิติภาวะ : -ไม่มี-

ส่วนได้เสียทั้งทางตรงและทางอ้อมในกิจการใดๆ ที่บริษัทฯ หรือบริษัทย่อยเป็นคู่สัญญา : -ไม่มี-

การดำรงตำแหน่งในกิจการที่แข่งขัน / เกี่ยวเนื่องกับธุรกิจของบริษัทฯ : -ไม่มี-

ประวัติการกระทำผิดกฎหมายในระยะ 10 ปีย้อนหลัง : -ไม่มี-





ชื่อ-นามสกุล นายสุวัฒน์ เหลืองวิริยะ
ตำแหน่งปัจจุบัน กรรมการ / ประธานเจ้าหน้าที่บริหารและกรรมการผู้จัดการ
อายุ 58 ปี สัญชาติ ไทย
ความสัมพันธ์ของครอบครัวระหว่างผู้บริหาร -ไม่มี-
วุฒิการศึกษา - ปริญญาตรี นิเทศศาสตร์ มหาวิทยาลัยสุโขทัยธรรมาธิราช
 - ผ่านการอบรมหลักสูตร DAP
ประเภทกรรมการที่จะเสนอแต่งตั้ง กรรมการ

วันที่ได้รับตำแหน่งเป็นกรรมการ 15 ปี 1 เดือน โดยดำรงตำแหน่งเป็นกรรมการตั้งแต่วันที่ได้รับแต่งตั้งครั้งแรก
 วันที่ 17 มีนาคม พ.ศ.2548 จนถึงปัจจุบัน (นับจนถึงวันประชุมสามัญผู้ถือหุ้น 2563)
 หากได้รับการเลือกตั้งในครั้งนี้อาจดำรงตำแหน่งอีก 3 ปี รวมเป็น 18 ปี 1 เดือน

ตำแหน่งในบริษัทจดทะเบียนอื่น
ตำแหน่งในหน่วยงานอื่น
 (ที่ไม่ใช่บริษัทจดทะเบียน)

- กรรมการ บริษัท อัดคิปรากการ จำกัด (มหาชน)
- ประธานกรรมการ บริษัท เบตเตอร์ เวสต์ แคร่ จำกัด
- ประธานกรรมการ บริษัท เบตเตอร์ เวิลด์ ทรานสปอร์ต จำกัด
- ประธานกรรมการ บริษัท เบตเตอร์ มี จำกัด
- ประธานกรรมการ บริษัท บี กรีน ดีเวลลอป เม้นท์ จำกัด
- กรรมการ บริษัท เอิร์ธ เท็ค เอนไวรอนเมนท์ จำกัด (มหาชน)

ประสบการณ์ทำงาน

- กรรมการ บริษัท เอวา แกรนด์ เอ็นเนอร์ยี จำกัด
- กรรมการ บริษัท สิริลาภา พาวเวอร์ จำกัด
- กรรมการ บริษัท เอิร์ธ เอ็นจิเนีย แอนด์ คอนสตรัคชั่น จำกัด
- กรรมการ บริษัท รีคัพเวอร์ เฮ้าส์ จำกัด
- กรรมการ บริษัท ลิงค์ 88 พาวเวอร์ จำกัด

การเข้าร่วมประชุมในปี 2562

- คณะกรรมการบริษัทฯ	5/5	ครั้ง
- ประชุมสามัญผู้ถือหุ้น	1/1	ครั้ง
- ประชุมวิสามัญผู้ถือหุ้น	1/1	ครั้ง
- คณะอนุกรรมการบริหารความเสี่ยง	2/2	ครั้ง
- คณะอนุกรรมการกำกับดูแลกิจการที่ดีและ	2/2	ครั้ง

สัดส่วนการถือหุ้นในบริษัท (ร้อยละ) (ณ วันที่ 31 ธันวาคม พ.ศ.2562)
 - ของตนเอง : 4.78% (ในนามตนเองถือ 183,150,000 หุ้น)
 - คู่สมรส / บุตรที่ยังไม่บรรลุนิติภาวะ : -ไม่มี-

ส่วนได้เสียทั้งทางตรงและทางอ้อมในกิจการใดๆ ที่บริษัทฯ หรือบริษัทย่อยเป็นคู่สัญญา : -ไม่มี-
 การดำรงตำแหน่งในกิจการที่แข่งขัน / เกี่ยวเนื่องกับธุรกิจของบริษัทฯ : -ไม่มี-



ความเห็นคณะกรรมการบริษัท

เห็นควรเสนอให้ที่ประชุมสามัญผู้ถือหุ้นพิจารณาอนุมัติการแต่งตั้งกรรมการที่พ้นจากตำแหน่งตามวาระทั้ง 3 ท่านกลับเข้าดำรงตำแหน่งกรรมการต่ออีกวาระหนึ่ง ตามที่คณะกรรมการสรรหาและพิจารณาค่าตอบแทนนำเสนอซึ่งประกอบด้วย

- | | | |
|-----------------|---------------|-----------------------------------------------------------|
| 1. นายอัศวินชัย | ชันธ์แก้ว | รองประธานกรรมการ |
| 2. ดร.วรดิศ | ธนภัทร | กรรมการ |
| 3. นายสุวัฒน์ | เหลือองวิริยะ | กรรมการ
ประธานเจ้าหน้าที่บริหาร
และกรรมการผู้จัดการ |



มติที่ประชุม (วาระที่ 7)

พิจารณาและอนุมัติการแต่งตั้งกรรมการ แทนกรรมการที่พ้นจากตำแหน่งตามวาระ

1. นายอัครวิทย์ ชันธ์แก้ว

เห็นด้วย **1,299,790,781** เสียง **(99.95%)**

ไม่เห็นด้วย **642,500** เสียง **(0.05%)**

งดออกเสียง - เสียง **(%)**

บัตรเสีย - เสียง **(%)**



มติที่ประชุม (วาระที่ 7)

พิจารณาและอนุมัติการแต่งตั้งกรรมการ แทนกรรมการที่พ้นจากตำแหน่งตามวาระ

2. ดร.วรดิศ ธนภัทร

เห็นด้วย	1,300,433,281	เสียง	(100%)
ไม่เห็นด้วย		เสียง	(0 %)
งดออกเสียง	-	เสียง	(0 %)
บัตรเสีย	-	เสียง	(0 %)



มติที่ประชุม (วาระที่ 7)

พิจารณาและอนุมัติการแต่งตั้งกรรมการ แทนกรรมการที่พ้นจากตำแหน่งตามวาระ

3. นายสุวัฒน์ เหลืองวิริยะ

เห็นด้วย	1,300,433,281	เสียง	(100%)
ไม่เห็นด้วย		เสียง	(0 %)
งดออกเสียง	-	เสียง	(0 %)
บัตรเสีย	-	เสียง	(0 %)



Better World Green
Public Company Limited

วาระที่ 8

**พิจารณาอนุมัติ
การกำหนดค่าตอบแทนคณะกรรมการบริษัท
ประจำปี 2563**



ข้อเท็จจริงและเหตุผล

- ❑ ตาม มาตรา 90 แห่ง พ.ร.บ.บริษัทมหาชนจำกัด พ.ศ.2535 (รวมทั้งที่ได้มีการแก้ไขเพิ่มเติม)
- ❑ ข้อบังคับของบริษัทฯ ข้อ 22



ตารางการเปรียบเทียบค่าตอบแทนกรรมการ (เบี้ยประชุม) สำหรับปี 2561- 2563

ตำแหน่ง	2561	2562	ปี 2563 (ปีที่เสนอ)
ประธานกรรมการ	20,000	20,000	20,000
กรรมการ	10,000	10,000	10,000
ประธานกรรมการตรวจสอบ	20,000	20,000	20,000
กรรมการตรวจสอบ	10,000	10,000	10,000



ความเห็นคณะกรรมการบริษัท

เห็นควรเสนอให้ที่ประชุมสามัญผู้ถือหุ้นพิจารณาอนุมัติค่าตอบแทนกรรมการที่เป็นค่าเบี้ยประชุมและค่าใช้จ่ายอื่นๆ ประจำปี 2563 ตามที่คณะอนุกรรมการสรรหาและพิจารณาค่าตอบแทนเสนอ



มติที่ประชุม (วาระที่ 8)

พิจารณาและอนุมัติการกำหนดค่าตอบแทนคณะกรรมการบริษัท ประจำปี 2563

เห็นด้วย	1,300,433,281	เสียง	(100%)
ไม่เห็นด้วย	-	เสียง	(0 %)
งดออกเสียง	-	เสียง	(0 %)
บัตรเสีย	-	เสียง	(0 %)



วาระที่ 9

**พิจารณาอนุมัติ
การแต่งตั้งผู้สอบบัญชี
และกำหนดค่าตอบแทนผู้สอบบัญชี
ประจำปี 2563**



ข้อเท็จจริงและเหตุผล

- ❑ ตาม มาตรา 120 แห่ง พรบ.บริษัทมหาชนจำกัด พ.ศ.2535

- ❑ ประกาศคณะกรรมการกำกับหลักทรัพย์ และตลาดหลักทรัพย์ที่ ทจ. 75/2561

- ❑ ข้อบังคับบริษัทฯ ข้อ 35



ความเห็นคณะกรรมการตรวจสอบ

เห็นสมควรให้คณะกรรมการบริษัทเสนอที่ประชุม
ผู้ถือหุ้นพิจารณาการแต่งตั้งผู้สอบบัญชีจากบริษัท กรินทร์
อดิธ จำกัด เป็นผู้สอบบัญชีของบริษัทฯ และบริษัทย่อย
ประจำปี 2563



**เสนอที่ประชุมพิจารณาอนุมัติแต่งตั้งผู้สอบบัญชีของบริษัทฯ
และบริษัทย่อย ดังนี้**

□ ผู้สอบบัญชีของบริษัทฯ และบริษัทย่อย ดังนี้

- | | | |
|---------------------------|---------------------------|----------------------------------------------------------|
| 1. นายเจษฎา | หังสพฤกษ์ | ผู้สอบบัญชีรับอนุญาต
เลขทะเบียน 3759 และ/หรือ |
| 2. นางสาวกรรณิการ์ | วิภาณรัตน์ | ผู้สอบบัญชีรับอนุญาต
เลขทะเบียน 7305 และ/หรือ |
| 3. นายจิโรจ | ศิริโรโรจน์ | ผู้สอบบัญชีรับอนุญาต
เลขทะเบียน 5113 และ/หรือ |
| 4. นางสาวนงลักษณ์ | พัฒนบัณฑิต | ผู้สอบบัญชีรับอนุญาต
เลขทะเบียน 4713 และ/หรือ |
| 5. นางสมนา | เสนีวงศ์ ณ ออยุธยา | ผู้สอบบัญชีรับอนุญาต
เลขทะเบียน 5897 |

**แห่งบริษัท กรินทร์ ออดิท จำกัด เป็นผู้สอบบัญชีของบริษัทฯ
และบริษัทย่อย ประจำปี 2563**



☐ ผู้สอบบัญชีของบริษัทย่อย ดังนี้

- นายโกมินทร์ ลีนปราชาญา ผู้สอบบัญชีรับอนุญาตเลขทะเบียน **3675**
และ/หรือ
- นายวิเชียร ประุงพานิช ผู้สอบบัญชีรับอนุญาตเลขทะเบียน **5851**
และ/หรือ
- นายมงคล เหล่าวรพงศ์ ผู้สอบบัญชีรับอนุญาตเลขทะเบียน **4722**
และ/หรือ
- นางสาวกชมน ชุ่นห้วน ผู้สอบบัญชีรับอนุญาตเลขทะเบียน **11536**
และ/หรือ
- นายสุพจน์ มหันตชัยสกุล ผู้สอบบัญชีรับอนุญาตเลขทะเบียน **12794**
และ/หรือ
- นางสาวกัญจนวาร์ท ศักดิ์ศรีบวร ผู้สอบบัญชีรับอนุญาตเลขทะเบียน **13273**
และ/หรือ
- ผู้สอบบัญชีรับอนุญาตอื่นที่บริษัทฯ เห็นชอบ แห่งบริษัท กรินทร์ ออดิท จำกัด
แห่งบริษัท กรินทร์ ออดิท จำกัด เป็นผู้สอบบัญชีของบริษัทย่อย ประจำปี 2563



**โดยมีค่าตอบแทนของผู้สอบบัญชีรวมเป็น
จำนวนเงิน 4,685,000 บาท (สี่ล้านหกแสนแปดหมื่น
ห้าพันบาทถ้วน)**



รายละเอียดค่าตอบแทนผู้สอบบัญชีมีดังนี้

ค่าตอบแทน	2561	2562	2563 (ปีที่เสนอ)
ค่าสอบบัญชี BWG	1,180,000	1,250,000	1,290,000
ค่าสอบบัญชีบริษัทย่อย			
- บจก. เบตเตอร์ เวสต์ แคร่	410,000	435,000	475,000
- บจก. เบตเตอร์ เวิลด์ ทรานสปอร์ต	325,000	350,000	380,000
- บจก. บี กรีน ดีเวลลอปเม้นท์ จำกัด	160,000	160,000	160,000
- บจก. เบตเตอร์ มี	-	190,000	220,000
- บมจ. เอิร์ธ เทค เอนไวรอนเม้นท์ และบริษัทย่อย	1,850,000	1,970,000	2,160,000
บริการอื่นๆ	-	-	-
รวม	3,925,000	4,355,000	4,685,000



ความเห็นคณะกรรมการบริษัท

เห็นควรเสนอให้ที่ประชุมสามัญผู้ถือหุ้นพิจารณาอนุมัติการแต่งตั้งบริษัท กรินทร์ ออดิท จำกัด เป็นผู้สอบบัญชีของบริษัทฯ และบริษัทย่อย พร้อมพิจารณาค่าตอบแทนของผู้สอบบัญชีประจำปี 2563 จำนวนเงินทั้งสิ้น 4,685,000 บาท (สี่ล้านหกแสนแปดหมื่นห้าพันบาทถ้วน) โดยกำหนดให้ผู้สอบบัญชีคนใดคนหนึ่งตามรายชื่อที่นำเสนอ



มติที่ประชุม (วาระที่ 9)

พิจารณาและอนุมัติการแต่งตั้งผู้สอบบัญชีของบริษัท และกำหนดค่าตอบแทนผู้สอบบัญชี ประจำปี 2563

เห็นด้วย	1,300,433,281	เสียง	(100%)
ไม่เห็นด้วย	-	เสียง	(0 %)
งดออกเสียง	-	เสียง	(0 %)
บัตรเสีย	-	เสียง	(0 %)



วาระที่ 10

พิจารณาอนุมัติให้ลดทุนจดทะเบียนจากเดิม
1,184,014,248.75 บาท เป็น 958,029,725 บาท
โดยการตัดหุ้นจดทะเบียนที่มีไว้เพื่อรองรับการเพิ่มทุน
แบบมอบอำนาจทั่วไป (General Mandate)
และใบสำคัญแสดงสิทธิหมวดอายุ (BWG-W4)
จำนวนรวม **903,938,095 หุ้น**
มูลค่าที่ตราไว้หุ้นละ **0.25 บาท**
มูลค่ารวม **225,984,523.75 บาท**



ข้อเท็จจริงและเหตุผล

- **หุ้นสามัญเพิ่มทุนเดิมของบริษัทฯ แบบมอบอำนาจทั่วไป (General Mandate) จำนวน 319,000,000 หุ้น มูลค่าที่ตราไว้หุ้นละ 0.25 บาท**

- **ใบสำคัญแสดงสิทธิที่จะซื้อหุ้น BWG-W4 จำนวน 584,938,095 หุ้น มูลค่าที่ตราไว้หุ้นละ 0.25 บาท**

- รวม 903,938,095 หุ้น (584,938,095 หุ้น + 319,000,000 หุ้น) มูลค่าที่ตราไว้หุ้นละ 0.25 บาท มูลค่ารวม 225,984,523.75 บาท**



ความเห็นคณะกรรมการบริษัท

เห็นควรเสนอให้ที่ประชุมสามัญผู้ถือหุ้นพิจารณาอนุมัติการลดทุนจดทะเบียนจากเดิม **1,184,014,248.75** บาท เป็น **958,029,725** บาท โดยการตัดหุ้นจดทะเบียนที่มีไว้เพื่อรองรับการเพิ่มทุนแบบมอบอำนาจทั่วไป (General Mandate) และใบสำคัญแสดงสิทธิหมดอายุ (BWG-W4) จำนวนรวม **903,938,095** หุ้น (**584,938,095** หุ้น + **319,000,000** หุ้น) มูลค่าที่ตราไว้หุ้นละ **0.25** บาท มูลค่ารวม **225,984,523.75** บาท



มติที่ประชุม (วาระที่ 10)

พิจารณาอนุมัติให้ลดทุนจดทะเบียนจากเดิม 1,184,014,248.75 บาท เป็น 958,029,725 บาท โดยการตัดหุ้นจดทะเบียนที่มีไว้เพื่อรองรับการเพิ่มทุนแบบมอบอำนาจทั่วไป (General Mandate) และใบสำคัญแสดงสิทธิหมวดอายุ (BWG-W4) จำนวนรวม 903,938,095 หุ้น (584,938,095 หุ้น+319,000,000 หุ้น) มูลค่าที่ตราไว้หุ้นละ 0.25 บาท มูลค่ารวม 225,984,523.75 บาท

เห็นด้วย	1,300,432,881	เสียง	(100%)
ไม่เห็นด้วย	400	เสียง	(0%)
งดออกเสียง	-	เสียง	(0 %)
บัตรเสีย	-	เสียง	(0 %)



วาระที่ 11

**พิจารณาและอนุมัติแก้ไขเพิ่มเติมหนังสือ
บริคณห์สนธิของบริษัทฯ ข้อ 4
เพื่อให้สอดคล้องกับการลดทุนจดทะเบียน**



ข้อเท็จจริงและเหตุผล

เพื่อให้สอดคล้องกับการลดทุนจดทะเบียนของบริษัทฯ ในวาระที่ 10 จึงเสนอให้พิจารณาการแก้ไขเพิ่มเติมหนังสือบริคณห์สนธิของบริษัทฯ ข้อ 4 เรื่องทุนจดทะเบียน ซึ่งให้ยกเลิกข้อความเดิม และให้ใช้ข้อความต่อไปนี้แทน

ข้อ 4.	ทุนจดทะเบียน	:	958,029,725	บาท	(แก้ร้อยห้าสิบบแปดล้านสองหมื่นเก้าพันเจ็ดร้อยยี่สิบห้าบาทถ้วน)
	แบ่งออกเป็น	:	3,832,118,900	หุ้น	(สามพันแปดร้อยสามสิบล้านหนึ่งแสนหนึ่งหมื่นแปดพันเก้าร้อยหุ้น)
	มูลค่าหุ้นละ	:	0.25	บาท	(ยี่สิบบห้าสตางค์)
	โดยแบ่งออกเป็น				
	หุ้นสามัญ	:	3,832,118,900	หุ้น	(สามพันแปดร้อยสามสิบล้านหนึ่งแสนหนึ่งหมื่นแปดพันเก้าร้อยหุ้น)
	หุ้นบริมสิทธิ	:	-ไม่มี-		



ความเห็นคณะกรรมการบริษัท

**เห็นควรเสนอให้ที่ประชุมสามัญผู้ถือหุ้นพิจารณาอนุมัติ
การแก้ไขเพิ่มเติมหนังสือบริคณห์สนธิ ข้อ 4 เพื่อให้สอดคล้องกับ
การลงทุนจดทะเบียน**

**ทั้งนี้ มอบหมายให้บุคคลที่กรรมการผู้จัดการมอบอำนาจ
ในการจดทะเบียนแก้ไขหนังสือบริคณห์สนธิที่กรมพัฒนาธุรกิจ
การค้า กระทรวงพาณิชย์ มีอำนาจแก้ไขและเพิ่มเติมถ้อยคำ หรือ
ดำเนินการใดๆ เพื่อให้เป็นไปตามคำสั่งของนายทะเบียน**



มติที่ประชุม (วาระที่ 11)

พิจารณาและอนุมัติแก้ไขเพิ่มเติมหนังสือบริคณห์สนธิของบริษัทฯ ข้อ 4 เพื่อให้สอดคล้องกับการลดทุนตัดหุ้น

เห็นด้วย	1,300,432,881	เสียง	(100%)
ไม่เห็นด้วย	400	เสียง	(0%)
งดออกเสียง	-	เสียง	(0 %)
บัตรเสีย	-	เสียง	(0 %)



วาระที่ 12

**พิจารณาและอนุมัติการเพิ่มทุนจดทะเบียนของบริษัทฯ
โดยการจัดสรรหุ้นสามัญเพิ่มทุนจำนวนไม่เกิน
319,000,000 หุ้น มูลค่าที่ตราไว้หุ้นละ 0.25 บาท
แบบมอบอำนาจทั่วไป (General Mandate)
เพื่อเสนอขายให้แก่บุคคลในวงจำกัด**



ข้อเท็จจริงและเหตุผล

- AGM ปี 2562** : มติอนุมัติการเพิ่มทุนจดทะเบียนของบริษัทฯ โดยการจัดสรรหุ้นสามัญเพิ่มทุนเดิมของบริษัทฯ แบบมอบอำนาจทั่วไป (General Mandate) โดยการออกหุ้นสามัญใหม่จำนวนไม่เกิน **319,000,000** หุ้น มูลค่าที่ตราไว้หุ้นละ **0.25** บาท เพื่อเสนอขายให้แก่บุคคลในวงจำกัด
- ประกาศที่ ทจ.72/2558** : กำหนดให้บริษัทจดทะเบียนต้องเสนอขายหุ้นที่ได้รับอนุญาตให้แล้วเสร็จภายในระยะเวลาที่ได้รับอนุมัติจากที่ประชุมผู้ถือหุ้น แต่ต้องไม่เกิน สิบสองเดือน นับแต่วันที่ที่ประชุมผู้ถือหุ้นมีมติอนุมัติให้เสนอขายหุ้นที่ออกใหม่
- เหตุผล** : ระยะเวลาในการเสนอขายหุ้นสามัญให้แก่บุคคลในวงจำกัดที่ได้รับอนุมัติจากที่ประชุมผู้ถือหุ้นประจำปี 2562 ได้สิ้นสุดลงเมื่อวันที่ **30** เมษายน พ.ศ.2563



ความเห็นคณะกรรมการบริษัท

- ❑ เห็นควรอนุมัติการออกและเสนอขายหุ้นสามัญเพิ่มทุนของบริษัทฯแบบ มอบอำนาจทั่วไป (General Mandate) จำนวนไม่เกิน 319,000,000 หุ้น มูลค่าที่ตราไว้หุ้นละ 0.25 บาท เพื่อเสนอขายให้แก่บุคคล หรือ คณะบุคคลในวงจำกัด
- ❑ มอบหมายให้คณะกรรมการบริษัทฯ และ/หรือบุคคลที่ได้รับ มอบอำนาจจากคณะกรรมการบริษัทฯ มีอำนาจพิจารณาเสนอขาย หุ้นสามัญเพิ่มทุนดังกล่าวใน คราวเดียวกันหรือหลายคราวก็ได้
- ❑ กำหนดราคาเสนอขาย วันและเวลาที่เสนอขาย และรายละเอียดและ เงื่อนไขต่างๆ ที่เกี่ยวข้องกับการจัดสรรหุ้นสามัญเพิ่มทุนดังกล่าว รวมทั้งการลงนามในเอกสารและสัญญาต่างๆ ที่เกี่ยวข้อง และการดำเนินการต่างๆ อันจำเป็นและสมควรที่เกี่ยวข้องกับการออกและ เสนอขายหุ้นสามัญเพิ่มทุนในครั้งนี้โดยรวมถึงการนำหุ้นสามัญ เพิ่มทุนเข้าจดทะเบียนเป็นหลักทรัพย์จดทะเบียนในตลาดหลักทรัพย์ แห่งประเทศไทย



มติที่ประชุม (วาระที่ 12)

พิจารณาและอนุมัติการเพิ่มทุนจดทะเบียนของบริษัทฯ โดยการจัดสรรหุ้นสามัญเพิ่มทุนจำนวนไม่เกิน 319,000,000 หุ้น มูลค่าที่ตราไว้หุ้นละ 0.25 บาท แบบมอบอำนาจทั่วไป (General Mandate) เพื่อเสนอขายให้แก่บุคคลในวงจำกัด

เห็นด้วย	1,300,432,881	เสียง	(100%)
ไม่เห็นด้วย	400	เสียง	(0%)
งดออกเสียง	-	เสียง	(0 %)
บัตรเสีย	-	เสียง	(0 %)



วาระที่ 13

พิจารณาอนุมัติการเพิ่มทุนจดทะเบียนของบริษัทฯ
จากเดิม 958,029,725 บาทเป็น 1,037,779,725 บาท
โดยการออกหุ้นสามัญใหม่จำนวน 319,000,000 หุ้น
มูลค่าที่ตราไว้หุ้นละ 0.25 บาท
มูลค่ารวม 79,750,000 บาท



ข้อเท็จจริงและเหตุผล

- เพิ่มทุนจดทะเบียนของบริษัทฯ จากเดิม **958,029,725 บาท** เป็น **1,037,779,725 บาท**
- ออกหุ้นสามัญใหม่จำนวน **319,000,000** หุ้น มูลค่าที่ตราไว้หุ้นละ **0.25 บาท** มูลค่ารวม **79,750,000 บาท** เพื่อรองรับการเสนอขายหุ้นสามัญเพิ่มทุนของบริษัทแบบมอบอำนาจทั่วไป (**General Mandate**)



ความเห็นคณะกรรมการบริษัท

เห็นควรเสนอให้ที่ประชุมสามัญผู้ถือหุ้นพิจารณาอนุมัติ การเพิ่มทุนจดทะเบียนของบริษัทฯ จากเดิม 958,029,725 บาท เป็น 1,037,779,725 บาท โดยการออกหุ้นสามัญใหม่จำนวน 319,000,000 หุ้น มูลค่าที่ตราไว้ หุ้นละ 0.25 บาท มูลค่ารวม 79,750,000 บาท เพื่อรองรับการเสนอขายหุ้นสามัญเพิ่มทุน ของบริษัทแบบมอบอำนาจทั่วไป (General Mandate)



มติที่ประชุม (วาระที่ 13)

พิจารณาอนุมัติการเพิ่มทุนจดทะเบียนของบริษัทฯ จากเดิม 958,029,725 บาท เป็น 1,037,779,725 บาท โดยการออกหุ้นสามัญใหม่จำนวน 319,000,000 หุ้นมูลค่าที่ตราไว้หุ้นละ 0.25 บาท มูลค่ารวม 79,750,000 บาท

เห็นด้วย	1,300,432,881	เสียง	(99.9999%)
ไม่เห็นด้วย	400	เสียง	(0.0001%)
งดออกเสียง	-	เสียง	(0 %)
บัตรเสีย	-	เสียง	(0 %)



วาระที่ 14

**พิจารณาและอนุมัติแก้ไขเพิ่มเติม
หนังสือบริคณห์สนธิของบริษัท ข้อ 4
เพื่อให้สอดคล้องกับการเพิ่มทุน
จดทะเบียน**



ข้อเท็จจริงและเหตุผล

ยกเลิกข้อความเดิม และให้ใช้ข้อความต่อไปนี้แทน ดังนี้

ข้อ 4. ทุนจดทะเบียน	:	1,037,779,725 บาท	(หนึ่งพันสามสิบล้านเจ็ดแสนเจ็ดหมื่นเก้าพันเจ็ดร้อยยี่สิบห้าบาทถ้วน)
แบ่งออกเป็น	:	4,151,118,900 หุ้น	(สี่พันหนึ่งร้อยห้าสิบล้านหนึ่งแสนหนึ่งหมื่นแปดพันเก้าร้อยหุ้น)
มูลค่าหุ้นละ	:	0.25 บาท	(ยี่สิบบาทสตางค์)
โดยแบ่งออกเป็น			
หุ้นสามัญ	:	4,151,118,900 หุ้น	(สี่พันหนึ่งร้อยห้าสิบล้านหนึ่งแสนหนึ่งหมื่นแปดพันเก้าร้อยหุ้น)
หุ้นบุริมสิทธิ	:	-ไม่มี-	



ความเห็นคณะกรรมการบริษัท

- ❑ **อนุมัติการแก้ไขเพิ่มเติมหนังสือบริคณห์สนธิ ข้อ 4 เพื่อให้สอดคล้องกับการเพิ่มทุนจดทะเบียนของบริษัทฯ**
- ❑ **ให้บุคคลที่กรรมการผู้จัดการมอบหมายในการจดทะเบียนแก้ไขหนังสือบริคณห์สนธิที่กรมพัฒนาธุรกิจการค้า กระทรวงพาณิชย์ มีอำนาจแก้ไขและเพิ่มเติมถ้อยคำหรือดำเนินการใดๆ เพื่อให้เป็นไปตามคำสั่งของนายทะเบียน**



มติที่ประชุม (วาระที่ 14)

พิจารณาและอนุมัติแก้ไขเพิ่มเติมหนังสือบริคณห์สนธิของบริษัทฯ ข้อ 4 เพื่อให้สอดคล้องกับการเพิ่มทุนจดทะเบียน

เห็นด้วย	1,300,432,881	เสียง	(99.9999%)
ไม่เห็นด้วย	400	เสียง	(0.0001%)
งดออกเสียง	-	เสียง	(0 %)
บัตรเสีย	-	เสียง	(0 %)



วาระที่ 15

**พิจารณาและอนุมัติการจัดสรรหุ้นสามัญเพิ่มทุน
เพื่อรองรับการเพิ่มทุนจดทะเบียน
แบบมอบอำนาจทั่วไป (General Mandate)
เพื่อเสนอขายให้แก่บุคคล หรือคณะบุคคลในวงจำกัด**



ข้อเท็จจริงและเหตุผล

สืบเนื่องจากการอนุมัติการเพิ่มทุนจดทะเบียน
ของบริษัทฯ ในวาระที่ 13 อนุมัติการจัดสรรหุ้นสามัญ
เพิ่มทุนจำนวน 319,000,000 หุ้น มูลค่าที่ตราไว้หุ้นละ
0.25 บาท

เพื่อรองรับการเพิ่มทุนจดทะเบียนแบบมอบอำนาจ
ทั่วไป (General Mandate) เพื่อเสนอขายให้แก่บุคคล
หรือคณะบุคคลในวงจำกัด



ความเห็นคณะกรรมการบริษัท

เห็นควรเสนอให้ที่ประชุมสามัญผู้ถือหุ้นพิจารณา
อนุมัติการจัดสรรหุ้นสามัญเพิ่มทุนจำนวน **319,000,000** หุ้น
มูลค่าที่ตราไว้หุ้นละ **0.25** บาท



มติที่ประชุม (วาระที่ 15)

พิจารณาอนุมัติการจัดสรรหุ้นสามัญเพิ่มทุน เพื่อรองรับการเพิ่มทุนจดทะเบียนแบบมอบอำนาจทั่วไป (General Mandate) เพื่อเสนอขายให้แก่บุคคล หรือคณะบุคคลในวงจำกัด

เห็นด้วย	1,300,432,881	เสียง	(99.9999%)
ไม่เห็นด้วย	400	เสียง	(0.0001%)
งดออกเสียง	-	เสียง	(0 %)
บัตรเสีย	-	เสียง	(0 %)



Better World Green
Public Company Limited

วาระที่ 16

**พิจารณาอนุมัติ
การออกและเสนอขายหุ้นกู้ของบริษัทฯ**



ข้อเท็จจริงและเหตุผล

เพื่อเป็นทางเลือกในการระดมทุนด้านอื่นๆ และรองรับการขยายธุรกิจของบริษัท รวมถึงการลงทุนในด้านต่าง ๆ ในอนาคต และใช้เป็นเงินทุนหมุนเวียนของบริษัท

เสนอให้ที่ประชุมสามัญผู้ถือหุ้นพิจารณาอนุมัติการออกและเสนอขายหุ้นกู้จำนวนไม่เกิน 2,000 ล้านบาท



รายละเอียดของหุ้นกู้

ประเภท	:	หุ้นกู้ทุกประเภท / ทุกชนิด ซึ่งอาจเป็นหุ้นกู้ด้อยสิทธิหรือไม่ด้อยสิทธิ ชนิดทยอยคืนเงินต้น หรือคืนเงินต้นครั้งเดียวเมื่อครบกำหนดไถ่ถอน มีประกันหรือไม่มีประกัน มีหรือไม่มีผู้แทนผู้ถือหุ้นกู้ ระยะสั้นหรือระยะยาว ทั้งนี้ ขึ้นอยู่กับความเหมาะสมของสภาวะตลาดในขณะออกและเสนอขายหุ้นกู้ในแต่ละคราว และปัจจัยอื่นๆ ที่เกี่ยวข้อง
จำนวนเงินรวม	:	ไม่เกิน 2,000 ล้านบาท หรือในเงินสกุลอื่นในจำนวนเทียบเท่า
มูลค่าที่ตราไว้	:	1,000 บาทต่อหน่วย
อัตราดอกเบี้ย	:	ขึ้นอยู่กับสภาวะตลาดในขณะออกและเสนอขายหุ้นกู้ในแต่ละคราว



การเสนอขาย	:	เสนอขายให้แก่ประชาชนทั่วไป และ/หรือเสนอขายในวงจำกัด และ/หรือเสนอขายให้แก่ผู้ลงทุนสถาบันและ/หรือผู้ลงทุนรายใหญ่ทั้งหมดหรือบางส่วน ซึ่งอาจแบ่งเป็นการเสนอขายในครั้งเดียวหรือหลายครั้ง รายครั้งหรือในลักษณะโครงการ ทั้งนี้ ภายใต้ข้อบังคับของประกาศคณะกรรมการกำกับหลักทรัพย์และตลาดหลักทรัพย์ฯ หรือที่คณะกรรมการกำกับหลักทรัพย์และตลาดหลักทรัพย์ฯ กำหนดหรือแก้ไขเปลี่ยนแปลงในภายหลัง
การไถ่ถอนก่อนกำหนด	:	บริษัทอาจไถ่ถอนหุ้นกู้ก่อนครบกำหนดได้ทั้งนี้ ขึ้นอยู่กับสถานะตลาดในขณะออกและเสนอขายหุ้นกู้ในแต่ละคราว และปัจจัยอื่น ๆ ที่เกี่ยวข้อง
เงื่อนไขอื่นๆ	:	ข้อจำกัดและเงื่อนไขอื่นๆ ของหุ้นกู้ เช่น ประเภทหรือชนิดของหุ้นกู้ที่จะออกในแต่ละคราว มูลค่าที่ตราไว้ ราคาเสนอขายต่อหน่วย อัตราดอกเบี้ย การแต่งตั้งผู้แทนผู้ถือหุ้นกู้ วิธีการออกและเสนอขาย วิธีการจัดสรร รายละเอียดการเสนอขาย อายุ การไถ่ถอนก่อนกำหนด การจดทะเบียนในตลาดรองใดๆ (ถ้ามี) และอื่นๆ ให้อยู่ในอำนาจของคณะกรรมการบริษัท และ/หรือ คณะกรรมการบริหาร และ/หรือกรรมการผู้จัดการ และ/หรือ บุคคลที่ได้รับมอบหมายจากคณะกรรมการบริษัท และ/หรือ คณะกรรมการบริหาร และ/หรือ กรรมการผู้จัดการ ที่จะพิจารณา กำหนดต่อไป



ความเห็นคณะกรรมการบริษัท

- ❑ เห็นควรเสนอให้ที่ประชุมสามัญผู้ถือหุ้นพิจารณาอนุมัติการออกและเสนอขายหุ้นกู้ของบริษัทภายในวงเงินไม่เกิน 2,000 ล้านบาท
- ❑ เห็นควรเสนอให้ที่ประชุมสามัญผู้ถือหุ้นพิจารณาอนุมัติการมอบอำนาจให้แก่คณะกรรมการบริษัท และ/หรือ คณะกรรมการบริหาร และ/หรือ กรรมการผู้จัดการ และ/หรือ บุคคลที่ได้รับมอบหมายจากคณะกรรมการบริษัท และ/หรือ คณะกรรมการบริหาร และ/หรือ กรรมการผู้จัดการ ในการกำหนดหรือเปลี่ยนแปลงเงื่อนไข และรายละเอียดต่างๆ ที่เกี่ยวข้องกับการออกและเสนอขายหุ้นกู้แต่ละประเภท/แต่ละชนิด ในแต่ละครั้ง รวมทั้งให้มีอำนาจในการดำเนินการใด ๆ อันจำเป็น และเกี่ยวเนื่องกับการออกและเสนอขายหุ้นกู้ ในแต่ละคราว ให้สำเร็จ และเป็นไปตามที่กฎหมายกำหนด และรวมถึงการมีอำนาจในการแต่งตั้งผู้จัดการ การจำหน่ายและรับประกันการจัดจำหน่าย การเข้าทำ และลงนามในสัญญาแต่งตั้งผู้จัดการ การจำหน่ายและรับประกันการจัดจำหน่าย และ/หรือ สัญญาอื่นๆ ที่เกี่ยวข้อง การจัดทำ การลงนาม และการยื่นคำขอและเอกสารต่าง ๆ กับสำนักงาน ก.ล.ต. ตลาดหลักทรัพย์ฯ หน่วยงานราชการที่เกี่ยวข้อง และนิติบุคคล และ/หรือ บุคคลอื่นใดที่เกี่ยวข้อง



มติที่ประชุม (วาระที่ 16)

พิจารณาอนุมัติการออกและเสนอขายหุ้นกู้ของบริษัทฯ

เห็นด้วย	1,300,432,881	เสียง	(99.9999%)
ไม่เห็นด้วย	400	เสียง	(0.0001%)
งดออกเสียง	-	เสียง	(0 %)
บัตรเสีย	-	เสียง	(0 %)



Better World Green
Public Company Limited

วาระที่ 17

พิจารณาเรื่องอื่นๆ (ถ้ามี)



Better World Green
Public Company Limited



สิ้นสุดการประชุมสามัญผู้ถือหุ้น ประจำปี 2563

วันศุกร์ที่ 22 พฤษภาคม พ.ศ. 2563 เวลา 15.40 น.
ณ ห้องประชุม ศูนย์บริหารและจัดการกากอุตสาหกรรมบริษัท เบตเตอร์ เวิลด์ กรีน จำกัด (มหาชน)